

Руководство по эксплуатации

# Eurosonic<sup>®</sup> Energy



*Уважаемый доктор,*

*Прежде всего, мы хотим поблагодарить Вас за сделанный выбор и покупку нашего аппарата для ультразвуковой мойки **Eurosonic® Energy**.*

*Сообщаем Вам, что наша компания остается в Вашем полном распоряжении для того, чтобы сообщить необходимую информацию и разъяснения, касающиеся данного оборудования.*

*Пожалуйста, внимательно ознакомьтесь с данной инструкцией перед использованием данного устройства. Наше оборудование соответствует общим действующим нормативам по безопасности, и не представляет опасности для оператора, если используется в соответствии с данными инструкциями.*

*Мы желаем Вам успешной работы и напоминаем, что воспроизводство данного руководства запрещается. Технические характеристики оборудования могут быть модифицированы без предварительного извещения, как результат постоянного технологического совершенствования.*

**EURONDA S.p.A.**

## УКАЗАТЕЛЬ

<b>ВВЕДЕНИЕ</b> .....	<b>3</b>
ОБЩАЯ ИНФОРМАЦИЯ О КОМПЛЕКТЕ ПОСТАВКИ.....	3
ОБЩИЕ ПРЕДУПРЕЖДЕНИЯ.....	3
ИНФОРМАЦИЯ О ГАРАНТИИ.....	4
<b>ГЛАВА 1</b> .....	<b>5</b>
1.1 - ГАБАРИТНЫЕ РАЗМЕРЫ УСТРОЙСТВА И УПАКОВКИ.....	5
<b>ГЛАВА 2</b> .....	<b>6</b>
2.1 - УСТАНОВКА.....	6
2.2 - БЕЗОПАСНОСТЬ.....	6
2.3 - ЭЛЕКТРИЧЕСКОЕ СОЕДИНЕНИЕ.....	7
<b>ГЛАВА 3</b> .....	<b>8</b>
3.1 - ОПИСАНИЕ.....	8
3.2 - ТЕХНИЧЕСКИЕ ХАРАКТЕРИСТИКИ.....	8
3.3 - ПРИНАДЛЕЖНОСТИ ДЛЯ УЛЬТРАЗВУКОВОЙ ВАННЫ ENERGY.....	9
3.4 - ПРЕИМУЩЕСТВА ОЧИСТКИ УЛЬТРАЗВУКОМ, ПО СРАВНЕНИЮ С РУЧНОЙ ОЧИСТКОЙ.....	10
3.5 - КАК РАБОТАЕТ УЛЬТРАЗВУК.....	10
3.6 - МЕТОДЫ ОЧИСТКИ УЛЬТРАЗВУКОМ.....	12
3.7 - РЕКОМЕНДАЦИИ ПО РАБОТЕ.....	13
<b>ГЛАВА 4</b> .....	<b>14</b>
4.1 - ПРАВИЛА ПО ЭКСПЛУАТАЦИИ.....	14
<b>ГЛАВА 5</b> .....	<b>15</b>
5.1 - ПЛАНОВОЕ ТЕХОБСЛУЖИВАНИЕ И ПРЕДУПРЕЖДЕНИЯ.....	15
5.2 - РЕШЕНИЕ ПРОБЛЕМ.....	16
<b>ГЛАВА 6</b> .....	<b>17</b>
6.1 - ЭЛЕКТРИЧЕСКАЯ СХЕМА.....	17
6.2 - ДЕТАЛИРОВочный ЧЕРТЕЖ РЕЗЕРВУАРА.....	18
6.3 - СПИСОК ДЕТАЛЕЙ.....	19
6.4 - ИНСТРУКЦИИ ПО СДАЧЕ В ОТХОДЫ.....	20

## ВВЕДЕНИЕ

### ОБЩАЯ ИНФОРМАЦИЯ О КОМПЛЕКТЕ ПОСТАВКИ

При получении аппарата проверьте целостность упаковки и сохраните ее для дальнейших транспортировок.

Вскройте упаковку и проверьте, что:

- приобретенный аппарат соответствует технической спецификации;
- отсутствуют видимые повреждения.

В случае наличия видимых повреждений или утери рабочих деталей, срочно проинформируйте агента по доставке и фирму-продавца.

Все размеры, приведенные в инструкции, не являются обязательными.

Рисунки и любая другая документация, поставляемая с аппаратом, являются собственностью компании Euronda S.p.A., обладающей на них всеми правами, и они не могут передаваться третьим лицам.

Запрещается полностью или частично воспроизводить текст или иллюстрации.

### ОБЩИЕ ПРЕДУПРЕЖДЕНИЯ

В данное руководство включены инструкции для:

- правильной установки аппарата;
- эффективной и безопасной эксплуатации аппарата;
- постоянного и правильного техобслуживания.

Аппарат предназначен для использования только в соответствии с процедурами, указанными в настоящем руководстве, и только в целях, приведенных в данной инструкции.

Пользователь несет юридическую ответственность за установку, работу и эксплуатацию аппарата.

При использовании аппарата ненадлежащим образом или неадекватном уходе, производитель не является ответственным за возможные поломки, повреждения или неисправности.

**Предназначение:** данное руководство является неотъемлемой частью аппарата и должно храниться в непосредственной близости от него для быстрых консультаций. Аппарат предназначен только для профессионального использования, его эксплуатация должна осуществляться только квалифицированным персоналом. Аппарат должен использоваться только в целях, для которых он был создан.

**EUROSONIC® ENERGY:** аппарат спроектирован для очистки труднодоступных и сильно загрязненных поверхностей: алмазные боры, эндодонтические файлы, ручные инструменты, ножницы, дентальные протезы (коронки, вкладки, челюсти), ортодонтические приспособления и лабораторные инструменты. Аппарат должен использоваться только с водными кислотными или щелочными очищающими жидкостями.

### ИНФОРМАЦИЯ О ГАРАНТИИ

**EURONDA** гарантирует качество собственного оборудования, если оно эксплуатируется в соответствии с инструкциями, предоставленными в данном руководстве и с условиями, указанными в **ГАРАНТИЙНОМ СЕРТИФИКАТЕ**.

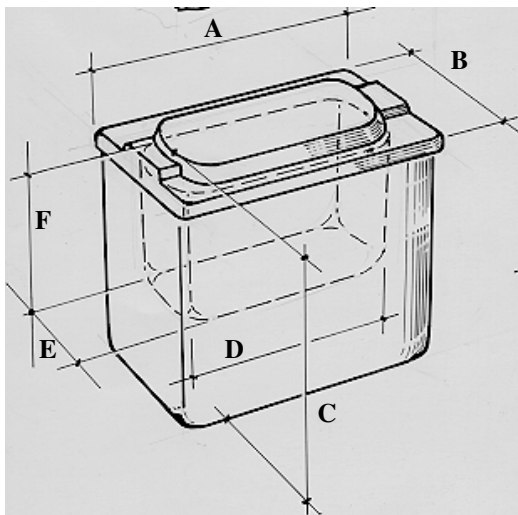
**ВНИМАНИЕ:** ЗАКАЗЧИК ПОЛЬЗОВАТЕЛЬ должен заполнить все строки **ОТРЫВНОГО ТАЛОНА** гарантийного сертификата, и направить его на фирму EURONDA S.p.A.

Гарантийный период начинается со дня доставки устройства покупателю и подтверждается выдачей гарантийного талона, оформленного и подписанного по установленному образцу. В случае возникновения споров действительной считается дата, указанная в счете на покупку, где указан серийный номер аппарата.

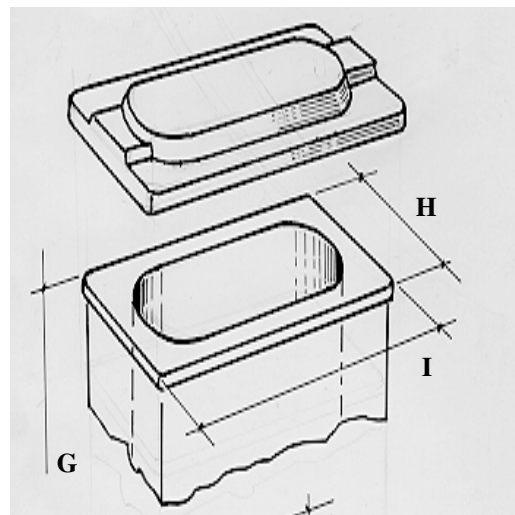
**ПРИМЕЧАНИЕ:** рекомендуем сохранить оригинальную упаковку и использовать ее для дальнейшей транспортировки оборудования. Использование другой упаковки может вызвать повреждение оборудования во время перевозки.

## ГЛАВА 1

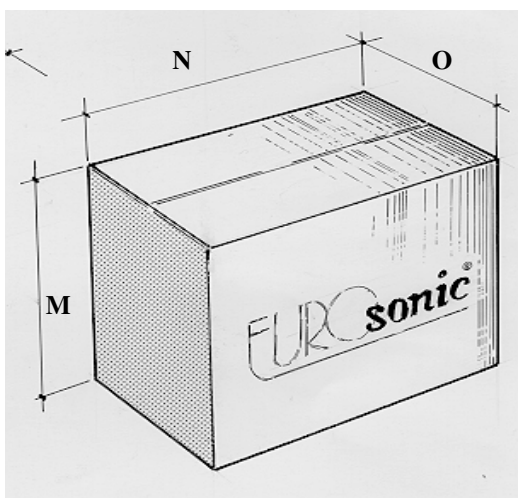
### 1.1 - ГАБАРИТНЫЕ РАЗМЕРЫ УСТРОЙСТВА И УПАКОВКИ



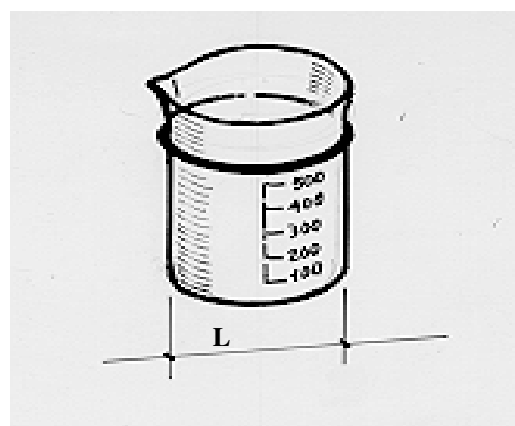
1) размеры резервуара с крышкой



2) размеры корпуса резервуара



3) размеры упаковки



4) размеры стакана

Модель EUROSONIC®	Габаритные размеры в мм												Объем в литрах (мл)		
	Корпус резервуара						Колба						Резервуар Eurosonic®		
	A	B	C	D	E	F	G	H	I	L	M	N	O	Колба	Колба
Energy	262	162	224	238	135	98	220	156	256	90	320	340	260	3	600

### ПРИНАДЛЕЖНОСТИ

Модель EUROSONIC®	Корзина		Eurondaclean		Стаканы		Суппорт стаканов	
	Количество	Код	Количество	Код	Количество	Код	Количество	Код
Energy	1	114003	1	114111	2	114050	1	114004

## ГЛАВА 2

### 2.1 - УСТАНОВКА

**Ванна ультразвуковой мойки EUROSONIC® была протестирована и испытана на заводе.**

Распакуйте аппарат и установите его в соответствии со следующими инструкциями:

1. Установите ультразвуковую ванну на ровную поверхность так, чтобы осталось свободное пространство 50-80 мм с каждой стороны.
2. Не устанавливайте оборудование рядом с раковиной или подобными предметами во избежание контакта с водой, которая может вызвать короткое замыкание электроустановки.
3. Не устанавливайте аппарат рядом с обогревательными системами.
4. Аппарат должен находиться в хорошо вентилируемом помещении.
5. Аппарат должен располагаться так, чтобы электрический шнур не сворачивался в петлю и не сдавливался, а свободно подключался к розетке.
6. Включите аппарат в розетку. После этого аппарат готов к работе.

#### ВНИМАНИЕ

**Не используйте мойку для дезинфекции и очистки контактных линз!**

#### ВНИМАНИЕ

**Для защиты оборудования и окружающей среды, при выборе места установки ультразвуковой мойки, принимайте во внимание вредное воздействие постепенно испаряющегося очищающего раствора, особенно при использовании его без крышки.**

При применении летучих и агрессивных растворов в окружающую среду могут поступать вредные испарения, способные вызвать порчу оборудования, находящегося в непосредственной близости от мойки.

### 2.2 - БЕЗОПАСНОСТЬ

Перед использованием аппарата ультразвуковой мойки EUROSONIC® внимательно прочитайте информацию по правилам безопасности. Несоблюдение правил может вызвать несчастный случай или повреждение аппарата.



**НЕ НАПОЛНЯЙТЕ РЕЗЕРВУАР ГОРЮЧИМИ ВЕЩЕСТВАМИ  
НЕ ИСПОЛЬЗУЙТЕ РАСТВОРИТЕЛИ В АППАРАТЕ МОЙКИ  
АППАРАТ НЕ ДОЛЖЕН ИСПОЛЬЗОВАТЬСЯ В ПРИСУТСТВИИ ГАЗА ИЛИ КАКИХ-  
ЛИБО ВЗРЫВЧАТЫХ ПАРОВ  
НЕ ИСПОЛЬЗУЙТЕ АППАРАТ С ДЕЗИНФИЦИРУЮЩИМИ СРЕДСТВАМИ  
СОДЕРЖИТЕ МЕСТО ВОКРУГ МОЙКИ В СУХОСТИ И ЧИСТОТЕ**

Если вы пролили какую-либо жидкость на поверхность рядом с мойкой, тут же вытрите ее. Попадание воды может вызвать короткое замыкание.

**НЕ ОПУСКАЙТЕ РУКИ В РЕЗЕРВУАР РАБОТАЮЩЕГО АППАРАТА  
НИКОГДА НЕ РАЗБИРАЙТЕ АППАРАТ EUROSONIC®. ВНУТРИ ОПАСНОЕ ВЫСОКОЕ  
НАПРЯЖЕНИЕ.**

Если невозможно отключить электроэнергию, и персонал техсервиса на данный момент отсутствует, оставьте соответствующую табличку "идут работы" на выключателе после того, как приведете его в положение «выкл.».



**УРОВЕНЬ ЖИДКОСТИ В РЕЗЕРВУАРЕ НЕ ДОЛЖЕН СНИЖАТЬСЯ СВЫШЕ 50 мм ОТ КРАЯ РЕЗЕРВУАРА**

**УБЕДИТЕСЬ, ЧТО АППАРАТ ЗАЗЕМЛЕН В СООТВЕТСТВИИ С ПРАВИЛАМИ, ПРИНЯТЫМИ В СТРАНЕ, ГДЕ ПРОИСХОДИТ УСТАНОВКА**

**НЕ УДАЛЯЙТЕ ЭТИКЕТКУ С АППАРАТА И УБЕДИТЕСЬ, ЧТО АППАРАТ МОЙКИ ПОДСОЕДИНЕН К ИСТОЧНИКУ ПИТАНИЯ С ПРАВИЛЬНЫМ НАПРЯЖЕНИЕМ**

**НЕ НАПОЛНЯЙТЕ РЕЗЕРВУАР ЖИДКОСТЬЮ С ТЕМПЕРАТУРОЙ, ПРЕВЫШАЮЩЕЙ 70 °С.**

**ИСПОЛЬЗУЙТЕ ТОЛЬКО ОРИГИНАЛЬНЫЕ ЗАПАСНЫЕ ЧАСТИ**

Если в работе оборудования появились сбои, обратитесь за разъяснениями возможных причин к руководству, проконсультировавшись с параграфом «Разрешение проблем». За дальнейшей информацией или ремонтом обращайтесь к специализированному персоналу вашего поставщика или в технический отдел компании Euronда S.p.A.

#### **ПРЕДУПРЕЖДЕНИЕ**

- Аппарат соответствует требованиям электрической безопасности Института Стандартов и снабжен двухполюсной вилкой, которая гарантирует заземление оборудования.
- Основное требование безопасности – это осуществление проверки электросистемы на адекватное заземление и соответствие мощности электросети и розеток тока мощности оборудования, указанной на табличке оборудования. Такая проверка должна осуществляться квалифицированным специалистом.

**EURONDA S.p.A. СНИМАЕТ С СЕБЯ КАКУЮ-ЛИБО ОТВЕТСТВЕННОСТЬ, ЕСЛИ ВЫШЕУКАЗАННЫЕ ПРАВИЛА НЕ БЫЛИ СОБЛЮДЕНЫ.**

### **2.3 - ЭЛЕКТРИЧЕСКОЕ СОЕДИНЕНИЕ**

Убедитесь, что напряжение питания, указанное на этикетке, на задней части оборудования, соответствует напряжению источника питания в месте установки.

Аппарат должен быть соединен при помощи кабеля питания с установкой, оборудованной заземлением, в соответствии со стандартами, действующими в стране установки.

**ВНИМАНИЕ:** Не сворачивайте электрический шнур, не ставьте на него какие-либо предметы.



## ГЛАВА 3

### 3.1 - ОПИСАНИЕ

Серия ультразвуковых моек Eurosonic® – это результат длительных и детальных исследований по промышленному применению этой системы.

Мощные ультразвуковые мойки были созданы в основном для стоматологических целей: очищение инструментов от гипса, порошка дентина, цемента и т.д.

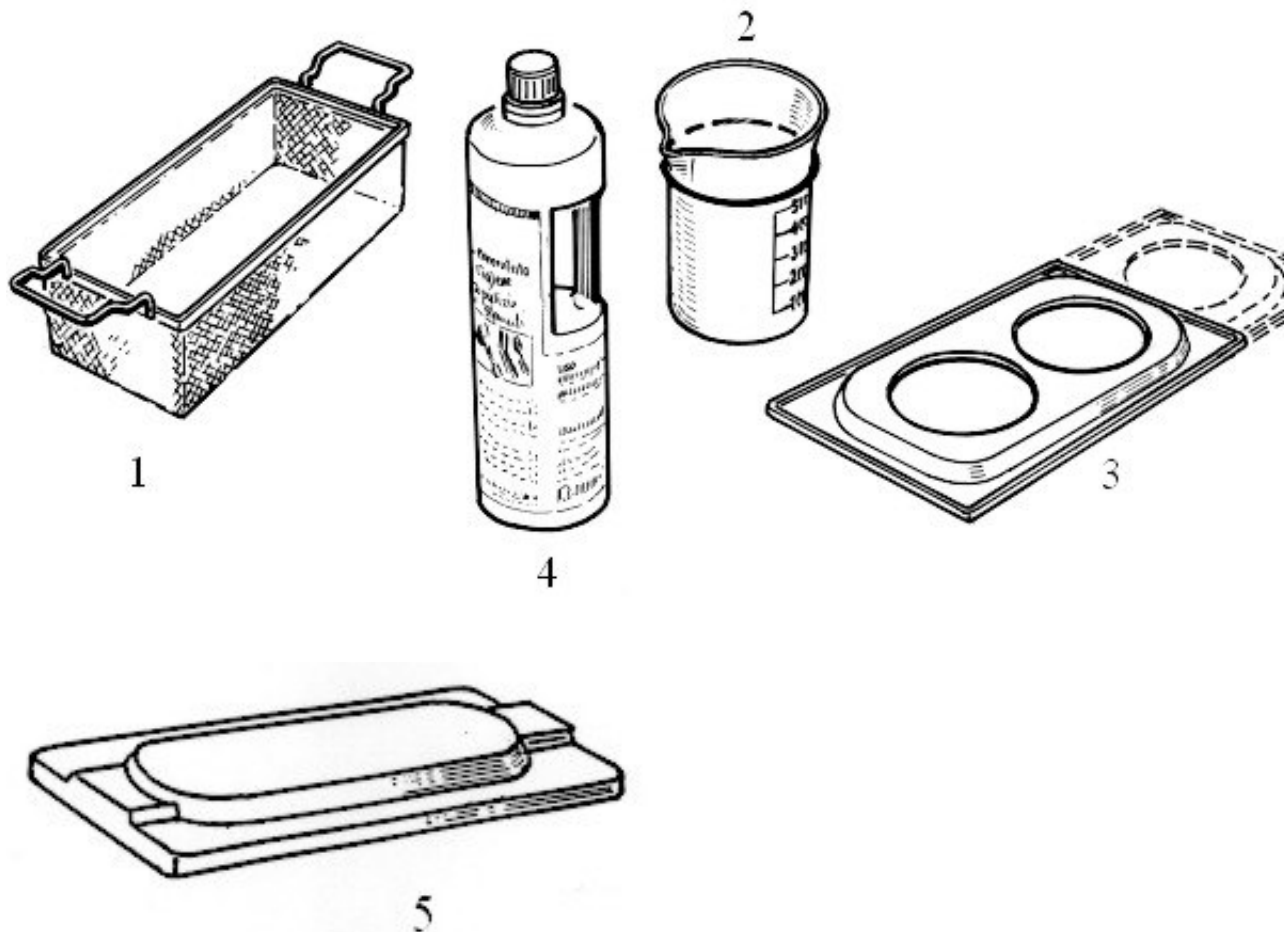
Резервуары из нержавеющей стали снабжены высокоэнергетическими ультразвуковыми преобразователями, превращающими электрическую энергию, идущую от электронного колебательного контура, в механическую ультразвуковую энергию, способную очищать вводимые в них предметы.

### 3.2 - ТЕХНИЧЕСКИЕ ХАРАКТЕРИСТИКИ

Напряжение питания	230 Вольт
Количество фаз	1
Частота питания	50 / 60 Гц
Макс. потребление	250 Вт
Условия окружающей среды, для которых был спроектирован аппарат	<ul style="list-style-type: none"> <li>- Использование в закрытых помещениях</li> <li>- Высота до 2000 м над уровнем моря</li> <li>- Температура: +5 ÷ +40 °С</li> <li>- Максимальная относительная влажность 80% для температур до 31 °С, с линейным снижением до 50% при 40 °С.</li> <li>- Макс. колебания напряжения сети ± 10%</li> </ul> <p>Категория монтажа (категория перенапряжения) II Уровень загрязнения 1</p>
Класс изоляции	1
Предохранители	№ 2 - 5 x 20 - 2 А
Вес	3.4 кг
Пакетный преобразователь	№ 2 с общей мощностью 85 Ватт
Рабочая частота	34 - 37 кГц
Контроль времени работы	0 - 30 мин.
Сопротивление	150 Вт
Рабочая температура	~70 °С
Цвет	RAL 9002
Выключатель	Двухполюсный, с подсветкой
Отсутствие выходов для вентиляции во избежание возможного попадания жидкости в аппарат.	

**3.3 - ПРИНАДЛЕЖНОСТИ ДЛЯ УЛЬТРАЗВУКОВОЙ ВАННЫ ENERGY**

Ванна ультразвуковой мойки EUROSONIC® имеет ряд дополнительных принадлежностей для использования. При покупке для того, чтобы не нарушить работу оборудования, следует оснастить мойку как минимум корзиной и крышкой.



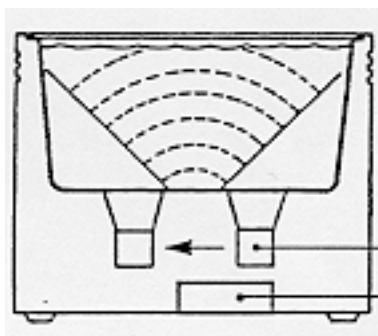
Поз.	Наименование	Код
1	Корзина с отверстиями нержавеющей стали с мелкими ячейками (180 x 100 x глубина 60 мм)	U3-3
2	Стеклянный стакан объемом 600 мл, рекомендован для очищения непрямым методом	B60
3	Подставка для 2 стаканов из недеформируемого пластика	U3-4
4	Моющее средство EURONDAclean, для очистки в ультразвуковой ванне	EU.C.
5	Прозрачная недеформируемая крышка из плексигласа	U3-1

### 3.4 - ПРЕИМУЩЕСТВА ОЧИСТКИ УЛЬТРАЗВУКОМ, ПО СРАВНЕНИЮ С РУЧНОЙ ОЧИСТКОЙ

1. Очищает труднодоступные и сильно загрязненные поверхности быстро и глубоко: алмазные боры, эндодонтические файлы, рельефные ручные инструменты, ножницы, дентальные протезы (коронки, вкладки, челюсти), ортодонтические приспособления и лабораторные инструменты.
2. Продлевает жизнь режущим инструментам, поскольку ультразвуковое оборудование удаляет с режущей поверхности отложения.
3. Очищение ультразвуком более эффективное и быстрое, чем ручное, так как с поверхности удаляются отложения, которые могут вступать в химическую реакцию.
4. Вероятность случайного повреждения инструментов, как может произойти при очистке щеткой, отсутствует.
5. Исключает образование аэрозолей из мертвых микроорганизмов, феномен, вызываемый очисткой инструментов щеткой.

### 3.5 - КАК РАБОТАЕТ УЛЬТРАЗВУК

Ультразвук – это звук, передаваемый на частоте, неуловимой для человеческого уха (20-50 кГц); вибрация звука на частоте менее 20 кГц вредна и опасна.

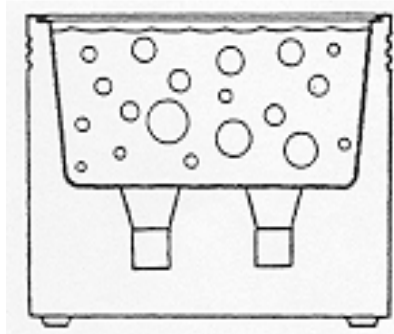


Распространение волн создает участки высокого и низкого давления в жидкости.

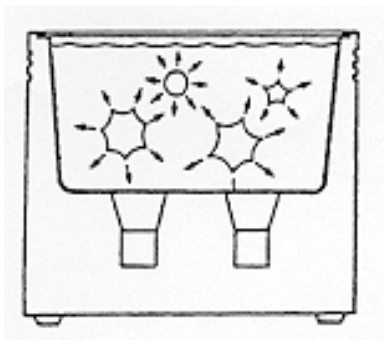
ПРЕОБРАЗОВАТЕЛИ

ГЕНЕРАТОРЫ УЛЬТРАЗВУКА

Ванна ультразвуковой мойки EUROSONIC® ENERGY имеет новую систему вибрации, так называемую: **SWEEP MODE**, то есть вибрацию со сдвигом частоты. При таком типе работы стационарные ультразвуковые волны "разбиваются". Таким образом, достигается равномерная вибрация и лучшая и более быстрая очистка предметов.



Ультразвук, распространяясь в жидкой среде, приводит к резким скачкам давления (сжатие и декомпрессия), что ведет к направленному внутрь взрыву микропузырей содержащегося в жидкости газа. Этот феномен известен под названием кавитация.



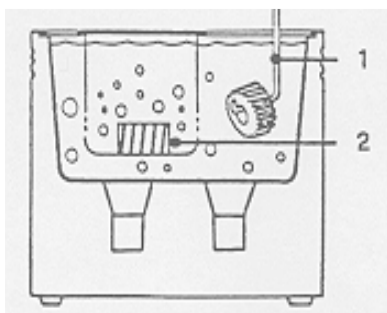
**Взрываясь внутрь, микропузыри высвобождают определенное количество энергии и затем, благодаря силе удара способны отсоединить частицы грязи от предметов, погруженных в жидкость.**

Ультразвук особенно эффективен при очищении твердых материалов и менее эффективен при очищении мягких и пористых материалов.

Чем тверже поверхность, тем более эффективна ультразвуковая очистка.

Самые подходящие для ультразвуковой очистки материалы, являющиеся хорошим проводником звука: металл, стекло, керамические материалы и твердый пластик.

## 3.6 - МЕТОДЫ ОЧИСТКИ УЛЬТРАЗВУКОМ



1. ПОДВЕШЕННАЯ ДЕТАЛЬ  
2. ДЕТАЛЬ В КОРЗИНЕ

**ПРЯМОЙ МЕТОД**

- Налейте в резервуар моющее средство
- Поместите загрязненные инструменты в корзину с отверстиями или подвесьте

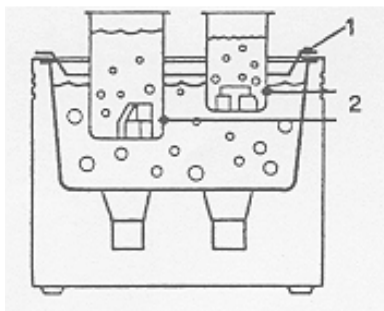
**ПРЕИМУЩЕСТВА:**

- Простота операции
- Эффективная очистка

**НЕДОСТАТКИ:**

- Удаленная грязь остается в резервуаре
- Можно использовать только один раствор за один раз
- Сильные кислые или щелочные растворы могут вызывать коррозию поверхности резервуара

**В корзине с отверстиями или подвешенная деталь**



1. СУППОРТ ДЛЯ СТАКАНОВ  
2. СТАКАНЫ

**НЕПРЯМОЙ МЕТОД**

- Налейте в резервуар воду и добавьте моющую жидкость для улучшения кавитации
- Очищающие жидкости наливаются в стаканы или в корзину.

**ПРЕИМУЩЕСТВА:**

- Удаленная грязь остается в стакане
- Можно использовать несколько растворов одновременно
- Например, стакан с чистящим раствором, стакан с ополаскивающим средством

**ВНИМАНИЕ**

**НИКОГДА НЕ ПОМЕЩАЙТЕ ИНСТРУМЕНТЫ ДЛЯ ОЧИСТКИ НА ДНО РЕЗЕРВУАРА**

**ВАЖНО**

**КАЖДЫЙ РАЗ ПРИ СМЕНЕ ЖИДКОСТИ ПРЕДВАРИТЕЛЬНО ДЕГАЗИРУЙТЕ ЕЕ**

### 3.7 - РЕКОМЕНДАЦИИ ПО РАБОТЕ

- Перед тем, как наполнить или опустошить резервуар, отключите мойку от источника питания.
- Наполните резервуар теплой водой из крана, добавьте моющее средство для усиления кавитации.
- Оператор является ответственным за правильный подбор очищающих средств для различных очищаемых материалов и инструментов.
- При очищении особо ценного инструментария, рекомендуется сделать пробную процедуру для одного инструмента, после чего поместить оставшиеся инструменты.
- Всегда используйте корзины или стаканы; в противном случае подвешивайте предметы.
- **Никогда не помещайте инструменты на дно резервуара.**
- Регулярно мойте резервуар и меняйте моющий раствор как можно чаще для более эффективной очистки.
- Не ограничивайте вентиляцию, которая должна поддерживаться на определенном уровне.
- Не используйте ультразвуковую мойку в очень пыльном помещении. Скопление пыли может мешать нормальной работе оборудования.
- **При каждой замене жидкости проводите дегазацию, включая оборудование только с раствором примерно на 5 - 10 минут.**
- Прополощите очищенные инструменты в питьевой воде после окончания цикла очищения (во избежание появления пятен лучше использовать деминерализованную воду), затем тщательно высушите инструменты. Если инструмент является медицинским инструментом, выполните цикл стерилизации.

### ЭКСПЛУАТАЦИЯ

- Канальные инструменты, алмазные боры и т.д.: помещаются в 10% раствор EURONDACLEAN
- Все зубные и медицинские инструменты: помещаются в 2% раствор EURONDACLEAN

Использование для ультразвукового оборудования:

рекомендуется использовать EURONDACLEAN в течение макс. 10 минут при концентрации 5% (50 мл/л).

Прополощите продезинфицированные и стерилизованные инструменты в проточной воде, если необходимо.

Меняйте дезинфицирующий раствор, по меньшей мере, 2-3 раза в неделю, а при необходимости ежедневно.

## ГЛАВА 4

### 4.1 - ПРАВИЛА ПО ЭКСПЛУАТАЦИИ



**ОБОРУДОВАНИЕ НИКОГДА НЕ ДОЛЖНО РАБОТАТЬ БЕЗ ВОДЫ.**

1. Наполните резервуар теплой водопроводной водой (макс. 60 °С).
2. Добавьте в воду моющее средство. ПРИМЕЧАНИЕ: жидкость должна находиться на уровне 30 мм от края ванны, когда все предметы с корзинами/стаканами были погружены.
3. Включите аппарат, нажав на световой выключатель ON/OFF (ВКЛ./ВЫКЛ.), находящийся на передней панели и загорающийся при включении аппарата в розетку. Сопротивление немедленно нагревается до температуры около 70 °С.
4. Включение ультразвука происходит, задавая время работы и поворачивая таймер. Для этого необходимо повернуть рукоятку, расположенную рядом с главным выключателем, пока белая метка не укажет требуемое время. Когда таймер, по истечении заданных минут, достигнет нуля, ультразвук автоматически отключится, а действие нагрева продолжается до достижения максимальной температуры. Для того чтобы полностью выключить аппарат, нажать на световой выключатель ON/OFF (ВКЛ./ВЫКЛ.).

#### ПРИМЕЧАНИЯ:

- Дегазируйте жидкость каждый раз, когда меняете раствор: для этого аппарат должен проработать 5-10 минут с новым раствором до погружения инструментов в резервуар.
- Для удаления крови, рекомендуется поддерживать низкую температуру моющего раствора (30-40 °С), поэтому лучше выключить оборудование после использования.
- Для очищения инструментов от цемента, альгинатов или извести, рекомендуется использовать раствор при высокой температуре, поэтому следует подождать нагрева сопротивлением воды в резервуаре.

## ГЛАВА 5

### 5.1 - ПЛАНОВОЕ ТЕХОБСЛУЖИВАНИЕ И ПРЕДУПРЕЖДЕНИЯ

- Каждый раз при смене жидкостей, предварительно ДЕГАЗИРУЙТЕ ее. В противном случае очистка в ультразвуковом резервуаре будет не столь эффективной, по крайней мере, при первой мойке.
- Периодически меняйте моющие растворы. Опустошите резервуар и вытрите дно при помощи ткани.  
Не позволяйте грязи скапливаться на дне резервуара, в течение длительного времени и в большом количестве, грязь будет переноситься вымытыми инструментами. Скопившаяся на дне резервуара грязь может снизить чистящую способность ультразвука. По истечении определенного времени жидкость обедняется и утрачивает очищающий эффект. Невозможно заранее сказать, как быстро это произойдет, поскольку это зависит от количества и длительности очищающих циклов.
- При утилизации отработанных растворов всегда соблюдайте законы, действующие в стране использования.
- В резервуарах Eurosonic®, мы рекомендуем использовать моющую жидкость EURONDACLEAN, но возможно использовать любую другую жидкость, имеющуюся в продаже, при условии соблюдения времени и концентрации, указанной на этикетке изделия.  
**ПРИМЕЧАНИЕ:** Не рекомендуется использовать жидкости с повышенным содержанием кислоты и при температуре 80°C. Чем ближе жидкость к температуре кипения, тем меньше выражен эффект ультразвукового очищения (когда вода приближается к точке кипения, она абсорбирует воздух, который препятствует очищающей активности ультразвуковой волны).
- Рекомендуем использовать крышку в течение всего цикла, чтобы избежать выброса вредных паров.
- Протирайте наружную часть машины слегка влажной тряпкой. Перед проведением этой операции, **предварительно убедитесь в том, что кабель питания отсоединен от сети питания.**
- **Все операции техобслуживания, включая замену кабеля питания, должны выполняться квалифицированным персоналом.**



**5.2 - РЕШЕНИЕ ПРОБЛЕМ**

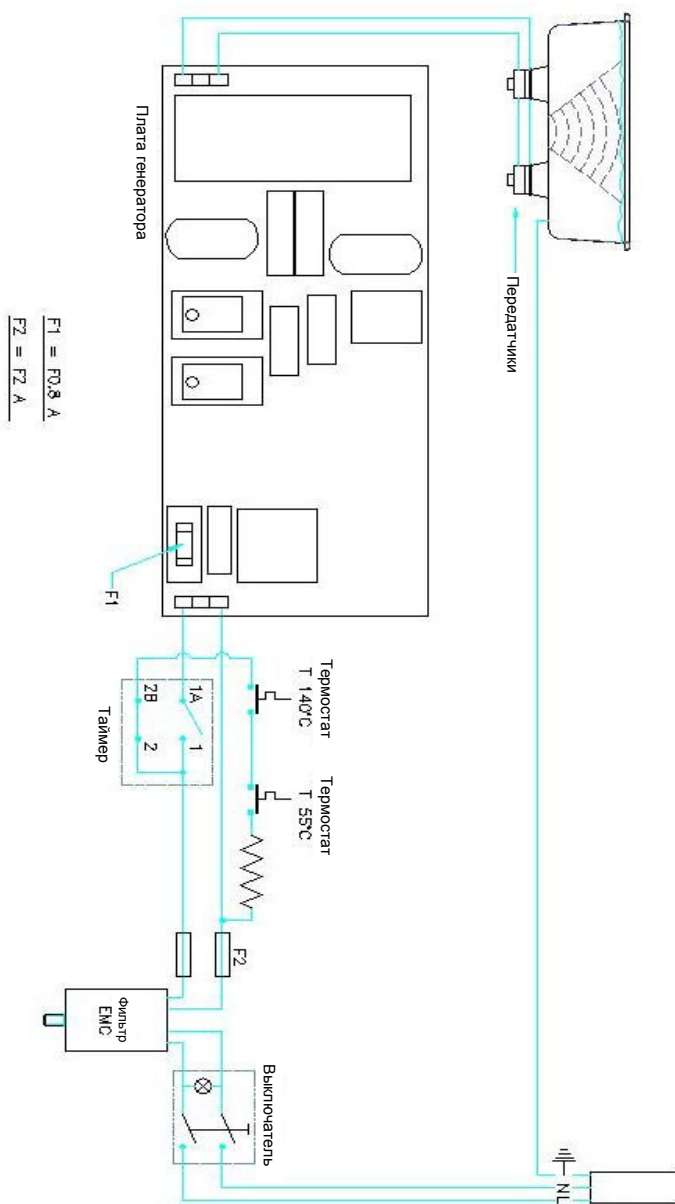
<b>ПРОБЛЕМЫ</b>	<b>ПРИЧИНЫ</b>	<b>МЕРЫ ПО УСТРАНЕНИЮ</b>
1 Аппарат не работает и световой выключатель не горит	Отсутствует напряжение  Выключатель сломан	Проверить источник питания  Заменить выключатель
2 Аппарат не работает, а световой выключатель горит	Защитные предохранители	Проверить на короткое замыкание или неисправности, затем заменить предохранители на аналогичные.
3 Ультразвук не работает, а световой выключатель горит и нагреватель работает	Перегорел защитный предохранитель платы генератора  Неисправна плата генератора.	Проверить на короткое замыкание или неисправности, затем заменить предохранители на аналогичные.  Заменить плату генератора
4 Снизилась эффективность ультразвука	Раствор не был дегазирован  Раствор истощен  Раствор не подходит  Преобразователь работает не на той частоте	Дегазировать жидкость, следуя инструкциям, приведенным в главе «Советы по использованию мойки»  Смените раствор, предварительно очистив резервуар тканью.  Для цемента, гипса, сплавов и т. д., необходимо использовать специальную жидкость для более эффективной очистки.  Обратиться в центр техсервиса Euronда для выполнения ремонта

**ВНИМАНИЕ:** ПЕРЕД КАЖДОЙ ОПЕРАЦИЕЙ ПО ОБСЛУЖИВАНИЮ ОТКЛЮЧАЙТЕ АППАРАТ ОТ СЕТИ И ПРИВЛЕКАЙТЕ ТЕХНИЧЕСКОГО СПЕЦИАЛИСТА ДЛЯ ПРОВЕДЕНИЯ ПРОВЕРКИ.

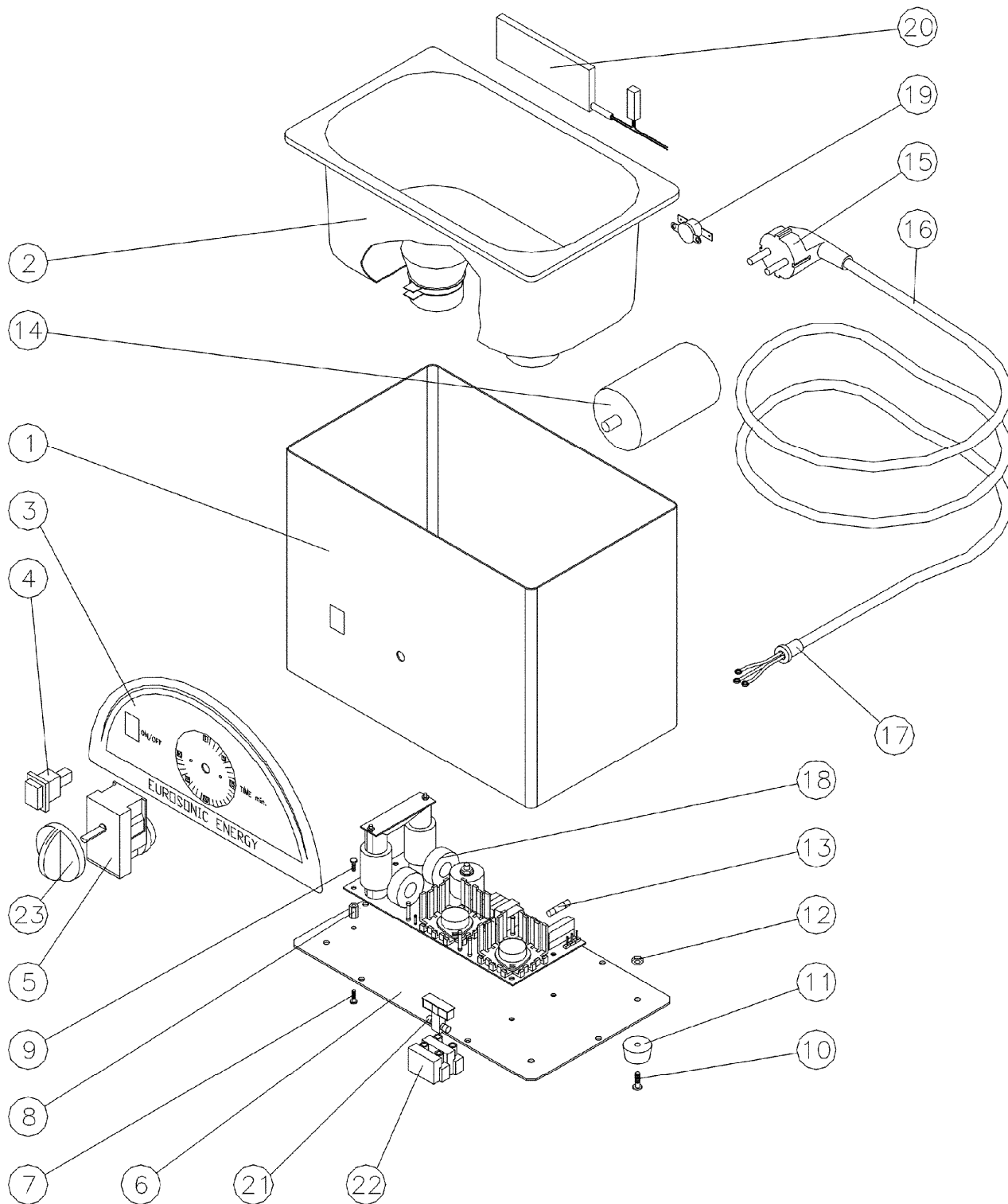
**ОПАСНОСТЬ:** ВЫСОКОЕ ВНУТРЕННЕЕ НАПРЯЖЕНИЕ

## ГЛАВА 6

### 6.1 - ЭЛЕКТРИЧЕСКАЯ СХЕМА



6.2 - ДЕТАЛИРОВОЧНЫЙ ЧЕРТЕЖ РЕЗЕРВУАРА



## 6.3 - СПИСОК ДЕТАЛЕЙ

Заказывая запасные части, просим обращать внимание на индивидуальный код каждой детали.

НОМЕР	КОЛИЧЕСТВО	НАИМЕНОВАНИЕ ИЗДЕЛИЯ	КОД
1	1	Картер	850002
2	1	Резервуар из нержавеющей стали 304, объем 3 литра. Укомплектован передатчиками	-
3	1	Передняя панель ПВХ	948224
4	1	Световой выключатель	850114
5	1	Таймер 0 - 30 мин	565015
6	1	Дно аппарата	-
7	6	Авт. винт TCCR 4,2 x 9,5	994194
8	4	Суппорт платы	-
9	4	Винт CD M3 x 6 ALU	-
10	4	Винт TCCR M4 x10	993193
11	4	Противовибрационная ножка	972138
12	4	Шестигранная гайка M4	946041
13	1	Предохранитель 630 мА	956121
14	1	Предохраняющий фильтр	915413
15	1	Вилка Schuko	-
16	1	Кабель питания вилки Schuko	850111
17	1	Пластиковая муфта для крепления электрокабеля	942012
18	1	Плата генератора	564249
19	1	Термостат	968177
20	1	Эл. сопротивление (150 Вт) с термостатом	930017
21	2	Предохранитель 2 А	956115
22	1	Клемма патрона предохранителя 682	971151
	1	Клемма патрона предохранителя 682/V	971152
23	1	Ручка	851010

#### 6.4 - ИНСТРУКЦИИ ПО СДАЧЕ В ОТХОДЫ


Ультразвуковая мойка Eurosonic® ENERGY выполнена из металла, пластика и электронных компонентов.

Никаких специальных рекомендаций по утилизации не требуется.

Не выбрасывайте аппарат в неохраняемом месте; передайте его в компании по переработке мусора для утилизации.

Аппарат должен быть утилизирован в соответствии с принятыми в стране правилами утилизации оборудования.



Символ  на оборудовании указывает на то, что данные отходы должны рассматриваться в качестве “отдельно собираемых отходов”.

Поэтому пользователь обязан передать (или поручить передать) отходы в центр дифференцированного сбора отходов, организованный местной администрацией, или вернуть дистрибьютору при покупке нового оборудования равноценного типа (только в Европейском Союзе).

Дифференцированный сбор отходов и последующие операции переработки, рекуперации и вывоза в отходы способствуют производству оборудования с использованием повторно утилизируемых материалов и ограничивают отрицательное влияние на окружающую среду и здоровье, в связи с неправильным обращением с отходами.

Незаконный вывоз в отходы оборудования со стороны пользователя ведет к применению административных мер, предусмотренных по закону.



EURONDA S.p.A.

Via dell'Artigianato, 7 - 36030 Montecchio Precalcino (VI) - ITALY

Тел. +39 0445 329811 - Факс +39 0445 865246 - Интернет: [www.euronda.com](http://www.euronda.com) - электронная почта:  
[info@euronda.com](mailto:info@euronda.com)