

### Правила по эксплуатации мебели

1. Транспортировка, хранение и эксплуатация изделия должны осуществляться в соответствии с ГОСТ 16371 "Мебель. Общие технические условия" и ГОСТ 19917 "Мебель для сидения и лежания. Общие технические условия".
2. Мебель должна эксплуатироваться в сухих закрытых отапливаемых помещениях с температурой не ниже +10°C и не выше +35°C, и относительной влажностью 45 – 70%.
3. Не допускать прямого воздействия солнечных лучей, т.к. это вредит внешнему виду изделий, может измениться цвет поверхности.
4. Устанавливать мебель необходимо на расстоянии не менее 1 м от нагревательных приборов.
5. Следует предохранять мебель от механических повреждений и воздействия агрессивных химических веществ, а также легковоспламеняющихся и горючих жидкостей. Будьте внимательны в обращении с веществами, которые оставляют нестираемые пятна.
6. Запрещается использовать для чистки острые предметы, кислоты, щелочные растворы, а также абразивные средства, предназначенные для ухода за посудой и сантехническими изделиями.

### Уход за окрашенными поверхностями

1. Окрашенные порошковыми красками поверхности, не требуют особого ухода и практичны в эксплуатации.
2. Для чистки изделия можно воспользоваться любыми чистящими средствами на основе воды, за исключением средств, имеющих абразивный принцип действия.
3. Для чистки сложных загрязнений можно воспользоваться мягкой щеточкой.

### Уход за кожзаменителем

1. Рекомендуется регулярное удаление пыли с помощью пылесоса или щётки с мягким ворсом.
  2. Кожзаменитель не нуждается в обработке защитными средствами. Изготовитель за Вас уже это сделал.
  3. Обычные очистительные химические средства могут повредить кожзаменитель.
  4. Время от времени кожзаменитель следует протирать влажной тканью или губкой.
  5. Пятна следует удалять сразу же с помощью мягкой ткани или губки, смоченной в мыльной воде. Не надавливайте и не трите.
  6. Кожзаменитель не любит чрезмерный нагрев, сухость или прямое попадание на него солнечных лучей.
  7. Красящиеся текстильные материалы могут повлиять на кожзаменитель светлых тонов.
- ВНИМАНИЕ! Если у Вас не получается очистить собственными силами обивочный материал Вашей мебели, обратитесь в специализированные фирмы по химической чистке.

### Условия гарантии

Гарантийный срок эксплуатации – 12 месяцев

Во избежание недоразумений просим вас внимательно изучить инструкцию по сборке.

Гарантийный ремонт и замена деталей производится только в течение гарантийного срока эксплуатации.

Изделие снимается с гарантийного обслуживания, если:

- покупателем была предпринята попытка самостоятельного ремонта;
- обнаружены несанкционированные изменения в конструкции изделия;
- обнаружены механические повреждения, вызванные неправильной эксплуатацией;

Гарантия не распространяется на крепёжные изделия и другие изделия, не предусмотренные в конструкции.

### ПАСПОРТ

### Руководство по сборке и эксплуатации

Кресло-кушетка с электроприводом для осмотра и проведения процедур К03 (Э1), стационарная ( на глайдерах) и передвижная ( на колёсах)  
Декларация о соответствии ЕАЭС N RU Д-РУ.РА01. В.28620/21 от 26.07.21



Назначение и описание изделия Л И Д Е Р М Е Д . Р Ф

Кушетка для осмотра предназначена для размещения на ней пациентов при проведении процедур, осмотра и обследования.

Кушетка применяется для оснащения кабинетов (в том числе косметологических и массажных) в медицинских и других лечебно-профилактических учреждениях.

Кушетка регулируется по высоте при помощи электропривода, имеет бесступенчатую механическую регулировку угла наклона секции спины и ножной секции, а также раскладывается в горизонтальную плоскость.

Состоит из металлического каркаса; трех мягких секций (сиденье, секция спины и ножная секция); выдвигной подставки под ноги; вращающихся и регулируемых по высоте (съёмных) подлокотников; откидной подушки на "липучке". Кушетка оснащена прорезиненными колесами, диаметром 125 мм, два колеса с прижимными тормозами.

Каркас сварной, изготовлен из стальной профильной трубы 50x25 мм, 25x25 мм, рычаги механизмов регулировки угла наклона секций и рычаги подлокотников изготовлены из нержавеющей трубы круглого сечения.

Каркас имеет защитно-декоративное покрытие полимерной порошковой краской, нетоксичной, пожаробезопасной, устойчивой к ударам, сколам, средствам дезинфекционной обработки способом протирания.

Все торцы труб закрыты пластиковыми заглушками.

Сиденье, секции для спины и для ног изготовлены из ДСП толщиной 16 мм, обиты поролоном толщиной 50 мм (центральная часть) и 70 мм (края) и обтянуты экокожей. Секция для спины имеет заглушку из ДВП, обтянутую экокожей. Сиденье и секция для ног снизу обиты спанбондом.

Подлокотники изготовлены из фанеры толщиной 9 мм, обиты поролоном толщиной 50 мм, обтянуты экокожей.

Подставка для ног изготовлена из ДСП толщиной 16 мм, обита поролоном толщиной 20 мм, обтянута экокожей.

Подушка для головы изготовлена из поролон 50 мм, обтянута экокожей.

### Технические характеристики

Габаритные размеры изделия в положении сидя (на колёсах):

– длина 1540 мм, ширина 990 мм (подл.тип 1) и 870 мм (тип 2), высота 1430 ÷ 1750 мм;

Габаритные размеры изделия в положении сидя на глайдерах (без подставки под ноги): – длина 1250 мм, ширина 990 мм (тип1) и 870 мм (тип 2), высота 1350 ÷ 1670 мм; – высота сиденья 680 ÷ 1000 мм (от пола до верха) на колёсах и 590 ÷ 910 мм на глайдерах

Габаритные размеры в положении лежа:

– длина (места для лежания) до подставки под ноги 1850 ÷ 2000 мм, длина с подставкой – 1910 ÷ 2060 мм (подставка выдвигается на 150 мм);

Размер сиденья: ширина 600 мм, глубина 500 мм.

Размер секции для спины: высота 860 мм, ширина снизу (у сиденья) 600 мм, ширина сверху 400 мм. Угол поворота от 0° до 77°.

Размер секции для ног: высота 440 мм, ширина снизу 500 мм, ширины сверху (у сиденья) 600 мм. Угол поворота от 0° до 90°.

Размер подставки под ноги: длина 480 мм, ширина 230 мм.

Размер мягкой части подлокотника: тип 1 - длина 450 мм, ширина 190 мм, высота 55 мм, тип 2 – длина 370 мм, ширина 130 мм, высота 55 мм

Размер подушки для головы: длина 270 мм, ширина 150 мм.

Допускаемая равномерно распределённая нагрузка: на ложе не более 160 кг, на секцию для спины – 50 кг, на секцию для ног – 50 кг, на подлокотники – 40 кг, на подставку для ног – 50 кг.

Характеристики электропривода: грузоподъемность 6000 Н, скорость 5 мм/с без нагрузки, напряжение 24 В постоянного тока, рабочее напряжение (220 ± 22) В, частота 50 Гц, потребляемая мощность не более 180 ВА. Источник питания: 100-240 В переменного тока, 29 В постоянного тока, штепсельная вилка ЕС.

Вес изделия: 56 кг.

Поставляется в собранном виде, в картонной коробке.

Габариты упаковки: 1500x800x750 мм. Объем: 1 м<sup>3</sup>. Вес: 60 кг.

### Эксплуатация

1. Регулировка высота подъема изделия производится с помощью ручного (или ножного) пульта электропривода.

На ручном пульте имеются две кнопки ▲ и ▼:

– кнопка ▲ указывает направление движения вверх,

– кнопка ▼ указывает направление движения вниз.

На ножном пульте – две педали "вверх" и "вниз".

Для того, чтобы запустить движение необходимо удерживать соответствующую кнопку пульта (педаль) в нажатом состоянии пока не будет достигнута необходимая высота. При достижении самой высокой или самой низкой точки движение автоматически прекращается.

Внимание! Работа электропривода требует перемежающихся нагрузок в пропорции 1:4. Например, время нагрузки – 1 мин., интервал – 4 мин.

2. Регулировка углов наклона ножной и спинной секций осуществляется при помощи механизмов клиновой упор.

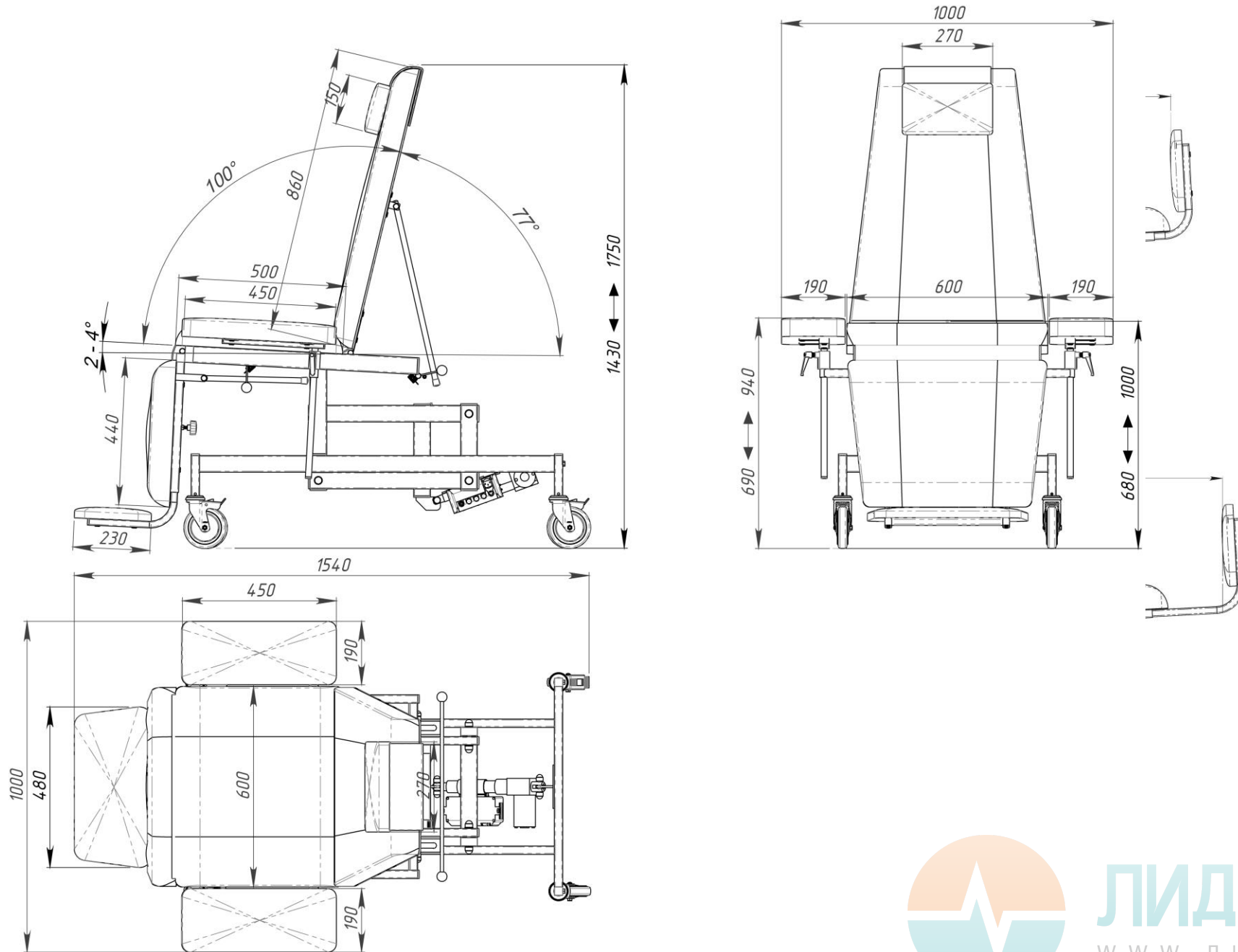
Для изменения угла наклона вверх необходимо поднять секцию до нужного положения и отпустить (механизм самофиксируется).

Для изменения угла наклона вниз необходимо приподнять рычаг механизма вверх и, придерживая секцию (мягкий элемент), опустить ее вниз на нужный уровень (механизм самофиксируется).

3. Для регулировки высоты и вращения подлокотников необходимо ослабить фиксаторы, установить подлокотники в нужном положении и затянуть фиксаторы.

4. Для регулировки положения подставки под ноги необходимо ослабить фиксаторы выдвинуть подставку на необходимое расстояние и затянуть фиксаторы.

Приложение А  
Основные размеры кресла-кушетки К03 (Э1) на колёсных опорах



Приложение Б  
Внешний вид (фото)



Приложение Б (продолжение)

