

Pulsair intelliPuff

Руководство пользователя



Keeler

Далее >

Содержание

1. Авторское право и товарные знаки	3	10. Порядок выполнения измерений	15
2. Введение	4	10.1 Подготовка устройства.....	15
3. Условные обозначения	5	10.2 Подготовка пациента	16
4. Техника безопасности.....	6	10.3 Выполнение измерений.....	17
4.1 Классификация устройства.....	6	11. Примеры сообщений дисплея.....	19
4.2 Предупреждения и предосторожности.....	6	12. Печать	20
5. Чистка	7	13. Замена бумаги в принтере.....	21
6. Подготовка блока питания.....	8	14. Пользовательские настройки меню	22
7. Установка на стене	9	15. Калибровка, обслуживание и осмотр.....	23
8. Тонометрия и колебания внутриглазного давления.....	10	16. Технические данные и электрические номиналы	25
9. Органы управления и компоненты	11	17. Принадлежности и гарантия	31
		18. Контактная информация и информация об утилизации.....	32

Для перехода к нужному разделу щелкните по нему мышью в “Содержании” либо воспользуйтесь кнопками “Вперед” или “Назад” (справа). Для возврата на эту страницу щелкните по кнопке “Содержание”.

Стремясь к постоянному совершенствованию наших изделий, мы оставляем за собой право в любое время без предварительного уведомления изменять их технические характеристики.

Keeler

1. Авторское право и товарные знаки

Информация, содержащаяся в настоящем руководстве, не подлежит полному или частичному воспроизведению без предварительного письменного разрешения изготовителя.

Изготовитель оставляет за собой право без предварительного уведомления вносить изменения в технические характеристики и другую информацию, содержащуюся в настоящем документе.

Pulsair intelliPuff™ является зарегистрированным товарным знаком компании Keeler Limited, 2007 г.

Авторское право © Keeler Limited 2007.

Издано в Великобритании. Апрель 2009 г.

Описание изделия

Тонometr Pulsair intelliPuff предназначен для бесконтактного измерения внутриглазного давления в качестве вспомогательного средства при скрининге и диагностике глаукомы.

Тонometr Keeler Pulsair intelliPuff действует по принципу “воздушных импульсов” и предназначен для точного измерения внутриглазного давления (ВГД) без контакта с поверхностью глаза.

Пневмотонометрия является разновидностью аппланационной тонометрии. Внутриглазное давление определяется на основе усилия/давления, необходимого для достижения определенной степени деформации участка роговицы глаза при механическом воздействии.

Метод воздушных импульсов предусматривает воздействие на центральную часть роговицы точно отмеренными зарядами воздуха и контроль деформации роговицы с помощью оптических средств и отражений от поверхности роговицы.

Пожалуйста, внимательно ознакомьтесь с настоящим руководством и точно выполняйте содержащиеся в нем инструкции.

Keeler

[Главная](#)

[◀ Назад](#)

[Далее ▶](#)

2. Введение

Благодарим вас за покупку тонометра Keeler Pulsair intelliPuff™.

Приобретенный вами прибор разработан и изготовлен таким образом, чтобы безотказно служить вам много лет.

Чтобы обеспечить оптимальную работу прибора, пожалуйста, придерживайтесь инструкций, изложенных в руководстве пользователя.



Keeler

[Главная](#)

[◀ Назад](#)

[Далее ▶](#)

3. СИМВОЛЫ



Прочитайте инструкции пользователя для ознакомления с предупреждениями и предостережениями и с дополнительной информацией.



Маркировка CE на данном устройстве указывает, что оно было испытано и соответствует положениям, указанным в Директиве по медицинским устройствам 93/42/ЕЕС.



Двойная изоляция



Защита от ударов типа ВF



Посмотрите инструкции по использованию



Название и адрес изготовителя



Хранить в сухом месте



Разъем подачи питания



Вкл/Выкл



Хрупкое



Этой стороной вверх



Материал, подходящий для вторичной переработки

Keeler

[Главная](#)

[◀ Назад](#)

[Далее ▶](#)

4. Техника безопасности

4.1 Классификация устройства

CE Regulation 93/42 EEC: Class 2a

FDA: Class II

4.2 Предупреждения и предосторожности



Внимание

- Не используйте изделие, если оно повреждено. Периодически осматривайте изделие на наличие повреждений.
- Не используйте изделие в местах, где присутствуют горючие газы.
- Изделие нельзя погружать в жидкость.
- Не пытайтесь подключать сетевую вилку к поврежденной розетке питания.
- Располагайте шнур питания так, чтобы об него нельзя было споткнуться и чтобы исключить травмирование пользователя.
- Согласно федеральному законодательству США прибор подлежит продаже только врачу или по предписанию врача.
- Во избежание неполадок в работе устройства используйте только источник питания EP29-32777, утвержденный компанией Keeler.
- Не снимайте наклейки, закрывающие пазы, если только Pulsair intelliPuff не будет устанавливаться на стене.



Осторожно

- Изделие рассчитано на безопасную эксплуатацию при температуре окружающей среды от +10°C до +35°C.
- Данное изделие должно использоваться в помещении с приглушенным освещением.
- Держите прибор вне досягаемости для детей.
- Как известно, точность измерений ВГД зависит от вариаций и изменений жесткости роговицы из-за разницы в толщине роговицы, присущих структурных факторов или хирургической операции по восстановлению преломления роговицы. Рекомендуется учитывать эти факторы при выполнении измерений ВГД.
- Во избежание конденсации влаги не используйте прибор, пока он не нагреется до комнатной температуры.
- Устанавливайте прибор на стене в соответствии с инструкциями компании Keeler.
- Перед использованием Pulsair intelliPuff нажмите кнопку Demo для рассеивания любых мельчайших частиц пыли.

Keeler

[Главная](#)

[◀ Назад](#)

[Далее ▶](#)

5. Чистка

Прибор следует чистить только вручную, без погружения в жидкость и в соответствии с приведенными ниже указаниями. Обработка в автоклаве и погружение в чистящие жидкости не допускаются. Перед чисткой всегда отсоединяйте прибор от источника питания.

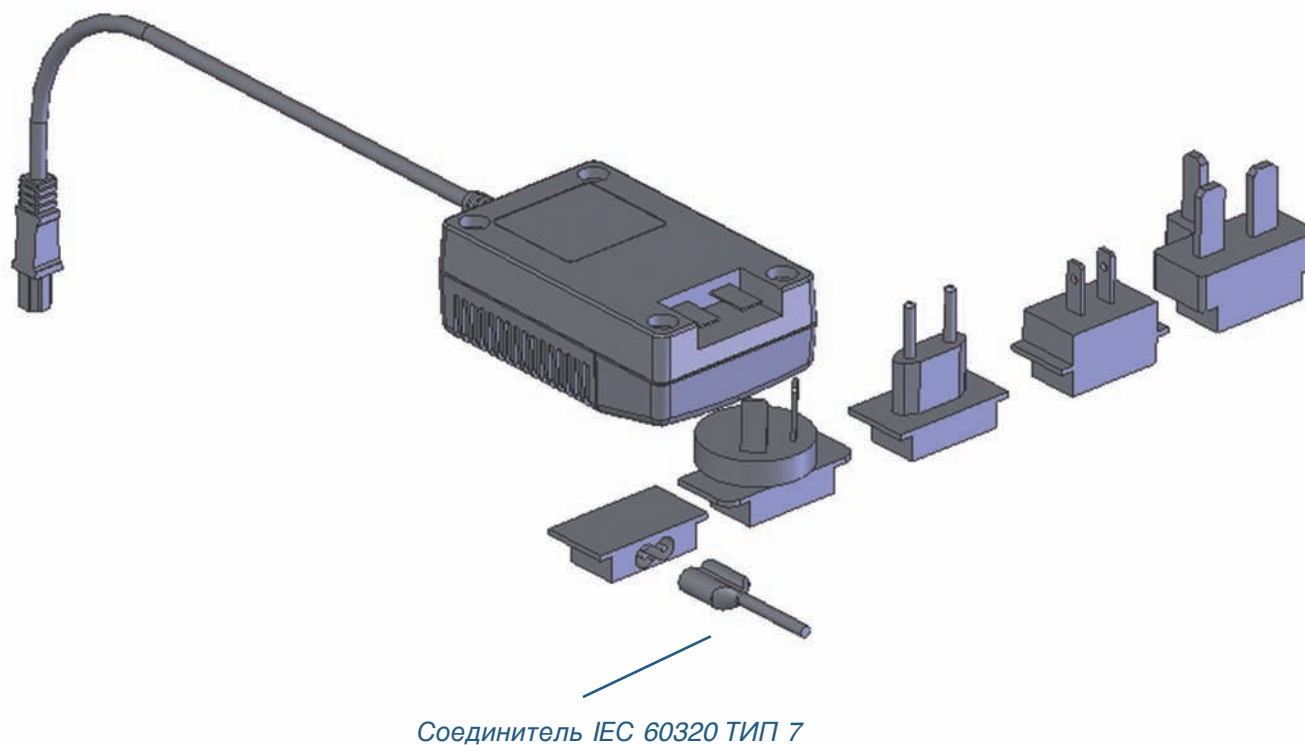
- a** Вытрите наружные поверхности чистой, влагопоглощающей, не оставляющей волокон тканью, увлажненной водным раствором моющего средства (2 объемных процента) или водным раствором изопропилового спирта (70 объемных процентов). Избегайте касаться оптических поверхностей.
- b** Берегитесь попадания раствора внутрь прибора. Избегайте пропитывания ткани раствором.
- c** Осторожно вытрите поверхности прибора насухо чистой, не оставляющей волокон тканью.
- d** Обеспечьте правильную утилизацию использованных для чистки материалов.

Keeler

6. Подготовка блока питания

Установка вилки

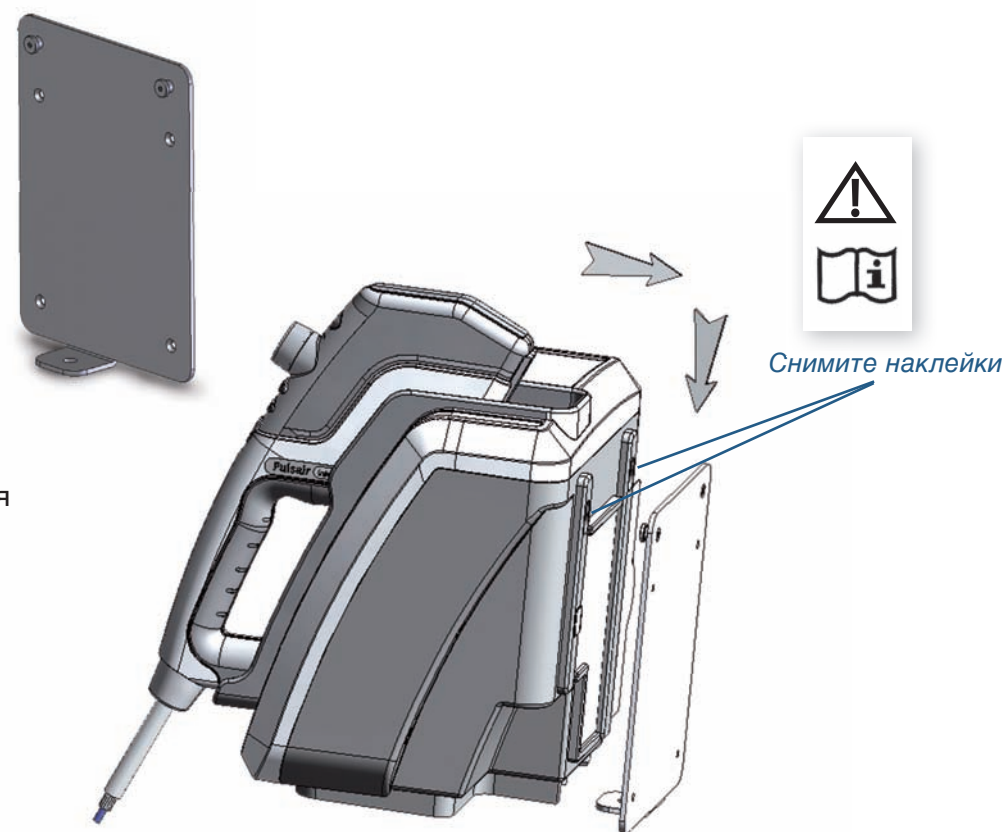
Замените крышку блока питания соответствующей сетевой вилкой или используйте соединитель IEC 60320 ТИП 7 (в комплект поставки не входит).



7. Установка на стене

В комплект поставки тонометра Pulsair intelliPuff входит прочная пластина для установки прибора на стене.

1. Пластина имеет четыре отверстия для надежного прикрепления к стене или другой вертикальной поверхности.
2. Тщательно выберите место установки тонометра с учетом требований охраны труда и техники безопасности (например, в отношении безопасного расположения шнура питания), а также необходимого местоположения прибора относительно пользователя и пациента.
3. Используя пластину в качестве шаблона, четко отметьте точки для сверления отверстий на стене. Убедитесь, что в выбранном для сверления месте отсутствует проводка под напряжением.
4. Просверлите отверстия, по диаметру соответствующие шурупам и дюбелям, входящим в комплект поставки.
5. Надежно прикрепите пластину к стене.
6. Снимите наклейки, закрывающие пазы
7. Аккуратно совместите отверстия в форме замочной скважины на задней стенке тонометра с крепежными штырьками пластины и опустите прибор до упора в положение, обеспечивающее его надежное закрепление на стене.



Keeler

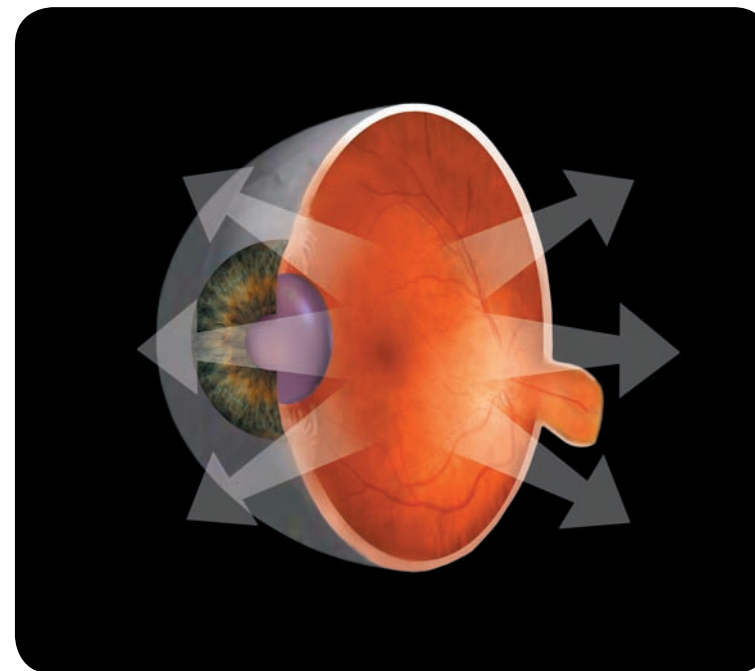
8. ТонOMETрия и колебания внутриглазного давления

Тонoметр Keeler Pulsair intelliPuff предназначен для измерения внутриглазного давления путем направления мягкого воздушного импульса на роговицу глаза пациента.

Единичного измерения может оказаться недостаточно, поскольку ВГД подвержено колебаниям под действием изменений пульса, а также респираторных и суточных факторов. Кроме того, на ВГД могут оказывать влияние моргание, сдавливание глазного яблока, прием жидкости, физическая активность, положение тела и даже направление взгляда.

Для получения стабильного значения ВГД с учетом этих факторов может потребоваться до четырех измерений.

Программное обеспечение тонoметра анализирует результаты измерений. Если разница между результатами двух последовательных измерений не превышает +/- 1 мм рт. ст., то звучит сигнал, указывающий на вероятную достаточность выполненных измерений.



Keeler

[Главная](#)

[◀ Назад](#)

[Далее ▶](#)

9. Органы управления и компоненты

1. Кнопка включения/выключения

Нажмите для включения тонометра.
При включении прибора загорается зеленый индикатор.
Нажмите повторно для выключения тонометра.
При выключении прибора зеленый индикатор гаснет.

2. Тестовый глазок

Может использоваться для обучения пользователя. Не предназначен для измерения ВГД.

3. Индикатор включения принтера

Загорается при включении принтера. Печать выполняется автоматически при возвращении ручного блока в держатель. Кроме того, вывести данные на печать можно в любое время с помощью кнопки “Печать” на ручном блоке.

4. Крышка принтера

Для доступа к бумаге откройте крышку, поместив палец в углубление над крышкой и мягко потянув крышку на себя.

5. Последовательный порт

Находится на задней стенке прибора и служит для калибровки, проверки состояния системы и вывода данных.

6. Вход питания

Находится на задней стенке прибора и служит для подключения низковольтного шнура питания. Используйте только блок питания Keeler.

7. Лобный упор

Нажмите для освобождения упора.
Нажмите повторно для возвращения упора в исходное положение.

8. Индикаторы правого (OD) и левого (OS) глаза

Показывают, на каком глазу выполняется измерение. Переключение осуществляется кнопкой “OD/OS”.



Keeler

9. Органы управления и компоненты

9. Дисплей

На дисплее отображаются измеренные и средние значения ВГД.

После первого измерения на дисплее появляется измеренное значение ВГД. После каждого последующего измерения на дисплее появляется текущее среднее значение ВГД. Иными словами, сначала отображается фактически измеренное значение, затем – усредненный результат первых двух измерений и т.д. Прибор выполняет до 4 измерений на каждом глазу.

Примечание: В зависимости от пользовательских настроек, задаваемых через меню, отображаемое значение округляется до ближайшего целого числа или до десятых.

Отображаемые средние значения рассчитываются на основе фактических результатов измерений, округленных до десятых. Например, значения 15,4, 16,3, 14,2 и 16,9 усредняются путем деления их суммы (62,8) на число измерений (4), после чего в зависимости от пользовательских настроек на дисплее отображается 15,7 или 16.

После выполнения необходимого числа измерений на дисплее отображается окончательный результат измерения ВГД у данного пациента.

Если разница между результатами двух последовательных измерений не превышает 1 мм рт. ст., то звучит сигнал, указывающий на вероятную достаточность выполненных измерений.



Keeler

9. Органы управления и компоненты

Основные кнопки управления

10. Кнопка “Печать/меню”

Печать полученных данных осуществляется коротким нажатием кнопки (менее 1 с), доступ к меню и функциям подменю – длительным нажатием (более 3 с).

11. Кнопка “Просмотр”

Кнопка просмотра “R” имеет двойную функцию:

- Просмотр → Позволяет повторно просмотреть полученные показания
- Кнопка Easy Pulse (быстрый импульс) → В случае возникновения трудностей подачи потока воздуха, например, при поврежденной или имеющей шрамы роговицы, кнопка позволяет обойти параметры подачи воздуха для облегчения выполнения измерений.

При нажатии кнопки данные выводятся на дисплей в том порядке, в котором они были получены. Последнее отображаемое число является итоговым средним значением ВГД.

Прибор запоминает четыре последних значения ВГД для каждого глаза. Старые данные автоматически заменяются новыми.

Для просмотра данных по второму глазу нажмите и отпустите кнопку “OD/OS”, затем нажмите кнопку “Просмотр”.

Для очистки памяти верните ручной блок в держатель и снова снимите его или нажмите кнопку “Демонстрация”.

Для включения режима Easy Pulse удерживайте кнопку просмотра более одной секунды; на дисплее появится надпись “easy”, будет подан один звуковой сигнал и устройство будет готово к использованию на сложном глазе. Нажатие на любую кнопку, возврат ручного блока на держатель или выполнение ручного сброса путем нажатия кнопки на держателе приведет к возврату устройства IntelliPuff к его первоначальным настройкам.

12. Кнопка “Демонстрация”

Иницирует пробный импульс, демонстрирующий пациенту мягкость воздушного импульса во избежание возможных опасений.

13. Кнопка “OD/OS”

Кнопка выбора настроек меню

Служит для выбора левого или правого глаза при измерении ВГД. В режиме меню служит для переключения настроек меню (полные инструкции см. в разделе 14).

14. Окуляр

Позволяет пользователю видеть глаз пациента и наводить прибор.



Keeler

9. Органы управления и компоненты

15. Импульсная трубка и линза

Импульсная трубка и линза служат для наведения прибора и направления воздушного импульса в глаз пациента.

16. Светодиоды наведения

Два зеленых светодиода на передней стороне ручного блока служат для корректировки положения прибора относительно глаза пациента перед измерением.



Keeler

[Главная](#)

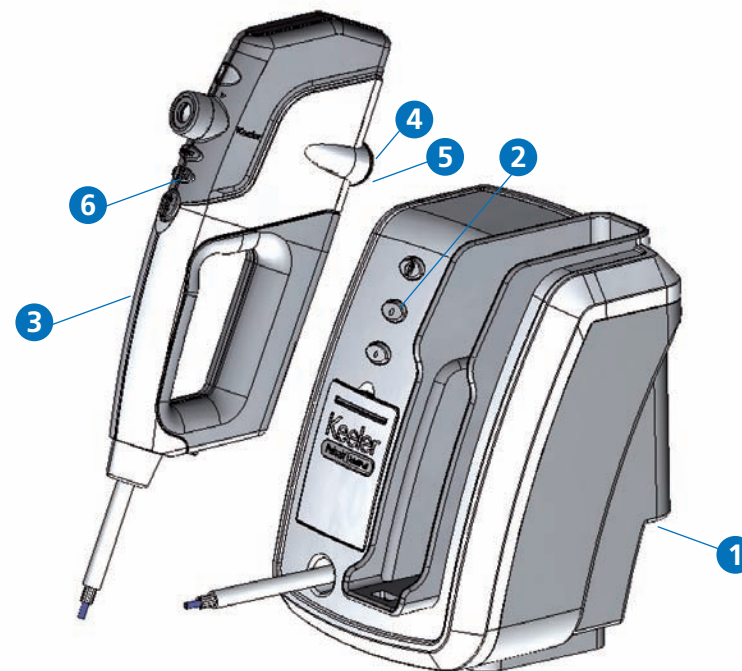
[◀ Назад](#)

[Далее ▶](#)

10. Процедуры измерения

10.1 Подготовка устройства

1. Подключите шнур питания к устройству. Гнездо подключения шнура питания расположено на задней панели прибора.
2. Включите прибор при помощи кнопки вкл/выкл, расположенной на передней панели прибора.
3. Поднимите ручной блок с его держателя.
4. Снимите красный защитный колпачок с трубки потока воздуха.
5. Когда ручной блок извлекается из держателя на передней панели начинают светиться два зеленых индикатора и запускается насос. Устройство IntelliPuff выполняет проверку системы и по ее окончании на дисплее появляется сообщение "OK". Для информации о полном списке отображаемых данных обратитесь к разделу 13.
6. Перед использованием Pulsair IntelliPuff нажмите кнопку Demo для рассеивания любых мельчайших частиц пыли или влаги, которые могли скопиться на устройстве пока Pulsair IntelliPuff не использовался.



Keeler

10. Процедуры измерения

10.2 Подготовка пациента

Перед использованием Pulsair intelliPuff вы должны сделать так, чтобы ваш пациент чувствовал себя комфортно и располагался на оптимальном расстоянии для наилучшего снятия показаний. Желательно, чтобы голова пациента поддерживалась. Это обусловлено тем, что чувство тревоги и нервозность могут негативно повлиять на полученные показания. Для получения правильных показаний соблюдайте следующее:

1. Убедитесь, что пациент чувствует себя комфортно и расслабленно.
2. Попросите пациента снять контактные линзы или очки, если он их носит, и моргать и дышать как обычно.
3. Для того чтобы убедить пациента, вы можете продемонстрировать процедуру измерения, используя клавишу Demo, и направить струю воздуха на тыльную сторону ладони пациента прежде чем провести измерения.

Перед выполнением измерений вы должны:

1. Попросить пациента моргнуть для получения хорошей отражающей слезной пленки.
2. Убедиться, что пациент и оптический элемент прибора не располагаются в лучах прямого освещения (например, направленные светильники или солнечный свет).
3. Убедитесь, что глаза пациента полностью открыты. Это поможет избежать сдавливания, когда пациент неосознанно напрягает веки и тем самым увеличивает ВГД.
4. Во время процесса измерения вы должны: Позволить пациенту мигать с интервалами для сохранения слезной пленки роговицы.

Keeler

10. Процедуры измерения

10.3 Выполнение измерений

После того как прибор Pulsair intelliPuff и пациент будут подготовлены, вы можете начать выполнение измерений.

1. Прибор Pulsair intelliPuff настроен на автоматический выбор правого глаза в качестве первого глаза для выполнения измерений. Если вы хотите выбрать левый глаз, нажмите на кнопку OD/OS на ручном блоке.
2. Поднимите ручной блок, ручной насос начнет работать, и два зеленых индикатора начнут светиться на передней панели.
3. С расстояния около 30 см (12 дюймов) посмотрите через окуляр и найдите глаз пациента.
4. Медленно двигайтесь ближе к пациенту, сохраняя совмещение с глазом. Поддерживайте Pulsair intelliPuff прижатым к вашей свободной руке и/или используйте выдвижной стабилизатор для лба.



5. Продолжайте медленно приближаться к пациенту. При этом появятся две зеленые точки.
6. При продолжении движения появится красное свечение.
7. Продолжайте двигаться вперед. На расстоянии приблизительно 15 мм на красном фоне появится изображение черного креста или “галстука бабочки”. Установите это изображение в центре (на центральной перекладине) и Pulsair intelliPuff подаст струю воздуха.



8. После того, как вы получите показание, оставайтесь в этом положении и дождитесь заполнения воздушной камеры. Когда изображение “галстука-бабочки” снова появится в окуляре, Pulsair intelliPuff выполнит следующее измерение. Когда результаты двух последовательных измерений будут в пределах 1 мм рт. ст. может быть подан звуковой сигнал (если подача звуковых сигналов включена в настройках меню). Если результаты двух последовательных измерений отличаются друг от друга более чем на 1 мм рт. ст., компания Keeler рекомендует провести до четырех измерений.

Продолжение на следующей странице

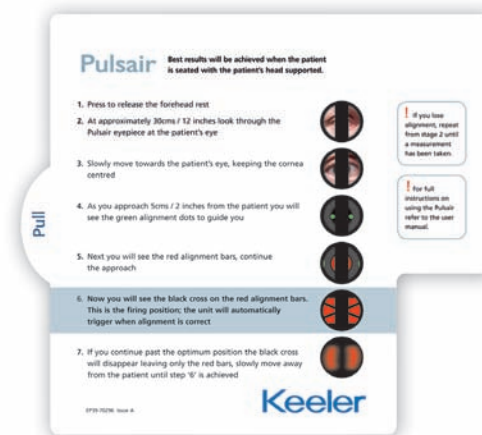
Keeler

10. Процедуры измерения

10.3 Выполнение измерений

9. Когда результаты двух последовательных измерений находятся в пределах 1 мм рт. ст., будет подаваться звуковой сигнал, указывающий на достаточное количество выполненных измерений.
10. Если результат будет записан как отсутствие события или как неудовлетворительное событие, прибор подаст длинный сигнал высокой частоты.
11. Первое показание будет измеренным значением; последующие показания будут показывать текущее среднее ВГД. Находящиеся вне пределов или ложные показания будут автоматически исключаться из расчетов.
12. Кнопка просмотра позволяет вам в любое время просмотреть отдельные показания.
13. Если прибор не подает струю воздуха, повторите действия 3 - 7.

Для измерения давления другого глаза нажмите кнопку OD/OS на ручном блоке и повторите действия 3 - 7.



Выдвигаемые краткие инструкции

Примечание: Для информации о быстром совмещении обратитесь к кратким инструкциям, расположенным на задней стороне прибора, доступ к которым осуществляется вытягиванием язычка на левой задней панели.

Keeler

11. Примеры дисплея

The image shows the text "STBY" in a green, seven-segment digital font.

При включении устройства на дисплее будет показываться “STBY (ОЖИДАНИЕ)”.

The image shows the text "WAIT" in a green, seven-segment digital font.

При инициализации системы на дисплее в течение одной секунды будет показываться “wait (подождите)”.

The image shows the text "OK" in a green, seven-segment digital font.

Если неисправностей не было обнаружено, на дисплее будет показываться сообщение “OK”, и прибор по умолчанию будет готов к измерениям давления правого глаза OD.

The image shows the number "14" in a green, seven-segment digital font.

Показывает первое значение в 14 мм рт. ст. Индикатор OD/OS показывает, к какому глазу относится данное значение.

The image shows the number "14.7" in a green, seven-segment digital font.

Если, используя меню опций, было выбрано значимое значение 0,1. В этом случае показания будут отсутствовать на дисплее, так как первое или среднее значение будет больше 1.

The image shows the text ">25" in a green, seven-segment digital font.

При обнаружении внутриглазного давления (ВГД) более 25 мм рт. ст. на дисплее будет показываться >25 и интенсивность струи воздуха для последующих измерений будет увеличена от слабой до нормальной струи.

The image shows the text "RUN SELF TEST, USER" in a green, seven-segment digital font.

Прибор будет проводить периодическую самодиагностику. В случае возможного обнаружения различий в рабочих параметрах на дисплее будет показываться сообщение “run self test (выполните самодиагностику)”, которое будет оставаться на дисплее до 15 секунд. Для продолжения эксплуатации прибора нажмите кнопку OD/OS для удаления сообщения с дисплея. Результаты, показываемые после этого, могут быть недостоверными. Обратитесь к разделу опций меню пользователя для рекомендаций о проведении самодиагностики.

The image shows the text "ERR" in a green, seven-segment digital font.

Дисплей показывает ошибку. (Сопровождается длинным высокочастотным сигналом).

The logo for Keeler, featuring the word "Keeler" in a blue, sans-serif font.

12. Печать

Результаты измерений в мм рт. ст. (mmHg) выводятся на печать либо нажатием кнопки “Печать” на ручном блоке, либо (если в меню заданы соответствующие настройки) автоматически при установке ручного блока обратно в держатель.

Пример распечатки

В скобках указано отвергнутое значение (20), не учитываемое при усреднении.

Поля “Имя” (Name), “Дата” (Date) и “Время” (Time) заполняются пользователем вручную.

Среднее значение ВГД (Avg IOP) печатается в формате XX.X, а данные отдельных измерений (Data) – только в виде 2 цифр.

Печатются только последние 4 значения правому глазу (Right Eye) и последние 4 значения по левому глазу (Left Eye).

Keeler

Name:

Date:

Time:

Right Eye:

Avg IOP: 10.4 mmHg

Data: (20), 10, 10, 10

Left Eye:

Avg IOP: 10.5 mmHg

Data: 10, 11, 10, 10

Keeler

13. Замена бумаги в принтере

1. Для доступа к бумаге откройте крышку принтера, поместив палец в углубление над крышкой и мягко потянув крышку на себя.

Выньте пустую катушку из-под бумаги.

2. Установите новый рулон бумаги в держатель свободным концом бумаги вверх.

3. Проведите свободный конец бумаги через прорезь крышки.

4. Закройте крышку.



Keeler

Главная

◀ Назад

Далее ▶

14. Пользовательские настройки меню

1. Для входа в меню включите прибор, снимите с держателя ручной блок, нажмите кнопку МЕНЮ (PRINT) и удерживайте ее нажатой более 3 с.
2. На дисплее отобразится первая функция меню и ее текущая настройка: [prnt off] или [prnt on] (выключение или включение печати).
3. Для изменения настройки нажмите один раз кнопку ВЫБОР (OD/OS). Кнопка ВЫБОР позволяет циклически перемещаться по настройкам.
4. При нажатии кнопки МЕНЮ произойдет переход к следующей функции меню, в данном случае – к настройке звукового сигнала.
5. Выберите нужную настройку с помощью кнопки ВЫБОР.

Примечание: Для выполнения самотестирования следует нажать кнопку ДЕМОНСТРАЦИЯ, а не кнопку ВЫБОР.

Функции меню	Индикация	Варианты настроек
Печать	PRNT	OFF (выкл.) / ON (вкл.)
Звуковой сигнал	BUZ	ON (вкл.) / OFF (выкл.)
Формат ВГД	IOP:	XX / XX.X
Самотестирование	RUN	TEST (тест) / WAIT (подождать)

6. Повторяйте шаги 4 и 5 до появления на дисплее сообщения “OK”. Тонометр готов к использованию с новыми настройками.



Keeler

15. Калибровка, обслуживание и осмотр

Еженедельная чистка линзы импульсной трубки:

1. Увлажните ватную палочку изопропиловым спиртом.
2. Протрите линзу круговым перемещением конца палочки.
3. Чтобы не оставлять на линзе загрязнений, меняйте палочки после каждого круга.
4. Осмотрите линзу со стороны пациента. При наличии следов слезной пленки повторите предыдущие шаги до полной очистки линзы.

Примечание: Выполняйте чистку осторожно во избежание повреждения импульсной трубки.



Осторожно

Линзу импульсной трубки нельзя чистить сухими ватными палочками или сухой тканью.

Линзу импульсной трубки нельзя чистить тканью с силиконовой пропиткой.

Чистка наружных поверхностей

Очищайте прибор от пыли.



Регулярный осмотр

Регулярно осматривайте блок питания и кабель на предмет повреждений.

Перед осмотром отсоединяйте блок питания от прибора и от сети.

Кабель с поврежденной наружной изоляцией использовать нельзя. Замените кабель, обратившись к ближайшему дилеру.

Keeler

15. Калибровка, обслуживание и осмотр

Общий уход

Очищайте прибор от пыли.

Если прибор не используется, выключите его, нажав кнопку включения/выключения, и отсоедините блок питания.

Накройте прибор пылезащитным кожухом.

Сервисное обслуживание и калибровка

Компания Keeler рекомендует проводить ежегодную калибровку тонометра. Не вносите изменений в данное оборудование без рекомендаций изготовителя.

Калибровка должна выполняться только в уполномоченном сервисном центре или уполномоченным дистрибьютором тонометров Pulsair.

Прибор выполняет самопроверку при каждом включении и оповещает пользователя в случае обнаружения неполадок.

В данном приборе нет деталей, обслуживаемых пользователем. Руководства по обслуживанию будут доступны для сервисных центров, уполномоченных компанией Keeler, и для персонала по обслуживанию, прошедшего обучение в компании Keeler.



16. Технические данные и электрические номиналы

Размеры стационарного блока	260 x 215 x 220 мм (В x Г x Ш)
Размеры ручного блока	315 x 150 x 46 мм (В x Г x Ш)
Масса стационарного блока	2,465 кг
Масса ручного блока	0,890 кг
Диапазон измерения	5 – 50 мм рт. ст.
Повторяемость (Средний коэффициент вариаций)	<5%
Точность	+/-5 мм рт. ст. (уровень достоверности 95%*)
Отображаемая точность	Отображение точности до одного десятичного разряда например, 12,3
Рабочее расстояние	20 мм (от поверхности роговицы до передней поверхности первой линзы) Соответствующее номинальное расстояние от переднего конца импульсной трубки до передней поверхности роговицы составляет 15 мм.
Дисплей	4-символьный динамический точно-матричный
Система освещения	СИД ИК
Длина шлангокабеля	2 м

Соответствие стандартам	EN 60601-1:1990 (безопасность медицинской электроаппаратуры) с дополнениями A1:1993, A11:1993, A12:1993, A2:1995 и A13:1996; EN ISO 15004:1998 – пункт 6.3 (опасное оптическое излучение), пункт 7.3 (условия окружающей среды); EN60601-1-2 (ЭМС).
Блок питания	Универсальный 110 – 240 В +/- 10%. Соответствует стандартам EN 60601-1, EN 61000-6-2, EN 61000-6-3.
Потребляемая мощность	30 В·А (12 В пост. т., 2,5 А)
Частота	50/60 Гц
Окружающая среда	Эксплуатация: от +10°C до +35°C Хранение: от -10°C до +55°C Транспортировка: от -15°C до +60°C

* В клинических исследованиях было выявлено, что тонометр Pulsair intelliPuff показывает значение ВГД немного ниже, в сравнении с тонометром Goldmann при значениях давления выше 30 мм рт. ст., однако эти различия не являются клинически значимыми.

Keeler

16. Технические данные и электрические номиналы

Известно, что длительное воздействие на глаз мощных источников света способно вызывать повреждения сетчатки глаза. Работа многих офтальмологических приборов связана с интенсивным освещением глаза. В тонометрах Pulsair используется свет минимально возможной силы.

Заметных поражений сетчатки при использовании тонометров Pulsair не выявлено, однако дети младшего возраста, а также лица, страдающие болезнями глаз, подвергаются большему риску. Риск также может возрасти, если пациент в течение предшествующих суток уже подвергался воздействию того же прибора или любого другого офтальмологического прибора с использованием мощного источника видимого света, в особенности если сетчатка глаза подвергалась фотографированию.

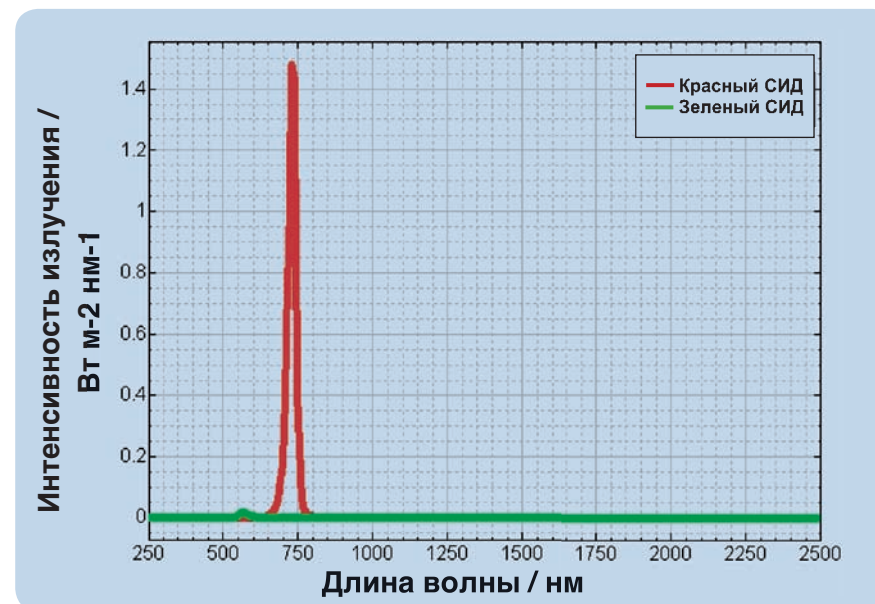


Рисунок 1: Спектральная плотность излучения в плоскости пользователя

Фотохимическая энергетическая яркость излучателя	Источник	Интенсивность излучения (мВт см ⁻² ср ⁻¹)
Афакич., L _A (305-700 нм)	Красный СИД	3,22
Факич., L _B (380-700 нм)	Красный СИД	3,20
Афакич., L _A (305-700 нм)	Зеленый СИД	<0,01
Факич., L _B (380-700 нм)	Зеленый СИД	<0,01

Таблица 2: Расчетные величины фотохимической энергетической яркости

Keeler

16. Технические характеристики и требования к питанию

Настольный тонометр Keeler Pulsair intelliPuff является медицинским электрическим устройством. Прибор требует специального ухода для обеспечения электромагнитной совместимости (ЭМС). В данном разделе описывается электромагнитная совместимость данного прибора. При установке и эксплуатации данного прибора внимательно ознакомьтесь с приведенными здесь рекомендациями и соблюдайте их.

1. Портативные или мобильные радиочастотные устройства связи могут негативно влиять на данный прибор, вызывая сбои в его работе.

Рекомендации и заявление изготовителя - электромагнитное излучение

Устройство Keeler Pulsair intelliPuff предназначено для использования в указанных ниже условиях электромагнитной среды. Покупатель или пользователь должны убедиться, что устройство используется в такой среде.

Проверка излучения	Соответствие	Электромагнитная среда - рекомендации
Радиочастотное излучение CISPR 11	Группа 1	Прибор Keeler Pulsair intelliPuff использует радиочастотную энергию только для своих внутренних функций. Поэтому его радиочастотное излучение очень маленькое и не вызывает каких-либо помех для расположенного рядом электронного оборудования. Система Keeler Pulsair intelliPuff подходит для использования во всех учреждениях, включая жилые помещения и помещения, непосредственно подключенные к сетям подачи электропитания в здания, используемые для проживания.
Радиочастотное излучение CISPR 11	Класс В	
Гармонические излучения IEC 61000-3-2	Класс А	
Колебания напряжения / излучения мерцания IEC 61000-3-3	Соответствует	

Keeler

16. Технические характеристики и требования к питанию

Рекомендации и заявление изготовителя – электромагнитная невосприимчивость			
Устройство Keeler Pulsair IntelliPuff предназначено для использования в указанных ниже условиях электромагнитной среды. Покупатель или пользователь должны убедиться, что устройство используется в такой среде.			
Тест на невосприимчивость	Уровень тестирования IEC 60601	Уровень соответствия	Электромагнитная среда - рекомендации
Электростатический разряд IEC 6100-4-2	± 6 кВ контакт ± 8 кВ воздух	± 6 кВ контакт ± 8 кВ воздух	Полы должны быть деревянными, бетонными или облицованными керамической плиткой. Если полы покрыты синтетическим материалом, влажность должна быть, как минимум, 30%.
Быстрые электрические переходные процессы/ всплески. IEC 61000-4-4	± 2 кВ для линий питания ± 1 кВ для линий питания	± 2 кВ для линий питания ± 1 кВ для линий питания	Качество питания в сети должно соответствовать типичной промышленной или медицинской среде.
Скачки напряжения. IEC 61000-4-5	линия ± 1 кВ в линию линия ± 1 кВ для линии ввода/вывода	линия ± 1 кВ в линию линия ± 1 кВ для линии ввода/вывода	Качество питания в сети должно соответствовать типичной промышленной или медицинской среде.
Падения напряжения, кратковременные отключения и изменения напряжения на блоке питания. IEC 61000-4-11	<5% U_T (> 95% падения U_T) для 5 циклов 40% U_T (60% падения U_T) для 5 циклов 70% U_T (30% падения U_T) для 25 циклов <5% U_T (>95% падения U_T) в течение 5 сек. s	<5% U_T (> 95% падения U_T) для 5 циклов 40% U_T (60% падения U_T) для 5 циклов 70% U_T (30% падения U_T) для 25 циклов <5% U_T (>95% падения U_T) в течение 5 сек. s	Качество питания в сети должно соответствовать типичной промышленной или медицинской среде. Если пользователю устройства Keeler Pulsair IntelliPuff требуется непрерывная работа прибора во время отключения питания сети, рекомендуется обеспечить питание прибора от источника бесперебойного питания.
Магнитное поле частоты сети (50/60 Гц). IEC 61000-4-8	3 А/м	3 А/м	Магнитные поля частоты сети должны являться линейной характеристикой типичного местоположения в типичной промышленной или медицинской среде.

Примечание U_T является переменным напряжением сети перед применением тестового уровня.

Keeler

[Главная](#)


[◀ Назад](#)

[Далее ▶](#)

16. Технические характеристики и требования к питанию

Рекомендации и заявление изготовителя – электромагнитная невосприимчивость

Устройство Keeler Pulsair intelliPuff предназначено для использования в указанных ниже условиях электромагнитной среды. Покупатель или пользователь должны убедиться, что устройство используется в такой среде.

Тест на невосприимчивость	Уровень тестирования IEC 60601	Уровень соответствия	Электромагнитная среда - рекомендации
Наведенная радиочастота IEC 61000-4-6	3 В среднеквадратичное	3 В	<p>Портативное и мобильное радиочастотное оборудование связи не должно использоваться в непосредственной близости от любой части прибора Keeler Pulsair intelliPuff. Рекомендуемое расстояние разделения рассчитывается по уравнению исходя из частоты передающего устройства.</p> <p>Рекомендуемое расстояние разделения $d = 1,2 \sqrt{p}$</p>
Излучаемая радиочастота IEC 61000-4-3	3 В/м от 80 МГц до 2,5 ГГц	3 В/м	<p>$d = 1,2 \sqrt{p}$ от 80 МГц до 800 МГц $d = 2,3\sqrt{p}$ от 800 МГц до 2,5 ГГц</p> <p>Где "p" - это максимальная выходная мощность передатчика в ваттах (W), указанная изготовителем передатчика, и "d" – это рекомендуемое расстояние разделения в метрах (м). Напряженность поля от фиксированных радиочастотных передатчиков, в соответствии с электромагнитным обследованием места установки¹, должна быть меньше уровня соответствия в каждом диапазоне частот.² Помехи могут возникать в непосредственной близости от оборудования, отмеченного следующим символом:</p> 

Примечание 1 При 80 МГц и 800 МГц применяется более высокий частотный диапазон.

Примечание 2 Данные рекомендации могут применяться не во всех ситуациях. Распространение электромагнитного излучения зависит от поглощения и отражения от конструкций, предметов и людей.

¹ Напряженность поля фиксированных передатчиков, таких как базовые телефонные станции (сотовой / беспроводной связи) и наземные мобильные радиостанции, любительские радиостанции, радиовещание в диапазонах АМ и ЧМ и телевизионное вещание, не может быть теоретически точно рассчитана. Для оценки электромагнитной среды с учетом фиксированных радиочастотных передатчиков необходимо провести электромагнитные исследования в месте установки устройства. Если измеренная напряженность в месте использования прибора Keeler Pulsair intelliPuff превышает применимый уровень радиочастотного соответствия, указанный выше, следует постоянно следить за нормальной работой прибора Keeler Pulsair intelliPuff. В случае возникновения отклонений в работе необходимо принять дополнительные меры, такие как изменение расположения или перемещение устройства Keeler Pulsair intelliPuff.

² В частотном диапазоне, превышающем диапазон от 150 кГц до 80 МГц, напряженность электромагнитного поля должна быть менее 3 В/м.

Keeler

Главная

Назад

Далее

16. Технические характеристики и требования к питанию

Рекомендуемое расстояние разделения между портативным и мобильным оборудованием радиочастотной связи и прибором Keeler Pulsair intelliPuff

Прибор Keeler Pulsair intelliPuff предназначен для использования в электромагнитной среде с контролем излучаемых радиочастотных помех. Клиент или пользователь Keeler Pulsair intelliPuff могут способствовать предотвращению электромагнитных помех путем поддержания минимального расстояния между портативным и мобильным оборудованием радиочастотной связи (передатчики) и прибором Keeler Pulsair intelliPuff, соблюдая приведенные ниже рекомендации, в соответствии с максимальной выходной мощностью оборудования радиосвязи.

Расчетная максимальная выходная мощность передатчика Вт	Расстояние разделения в соответствии с частотой передатчика м		
	от 50 кГц до 80 МГц	от 80 МГц до 800 МГц	от 800 МГц до 2,5 ГГц
	$d = 1,2 \sqrt{p}$	$d = 1,2 \sqrt{p}$	$d = 2,3 \sqrt{p}$
0,01	0,12	0,12	0,23
0,1	0,38	0,38	0,74
1	1,2	1,2	2,3
10	3,8	3,8	7,3
100	12	12	23

Для передатчиков, расчетная максимальная мощность которых не указана выше, рекомендуемое расстояние разделения d в метрах (м) может быть определено с использованием уравнения, применяемого к частоте передатчика, где "р" – это максимальная расчетная выходная мощность передатчика в ваттах (W) в соответствии с данными изготовителя передатчика.

Примечание 1 При 80 МГц и 800 МГц применяется расстояние разделения для более высокой частоты.

Примечание 2 Данные рекомендации могут применяться не во всех ситуациях. Распространение ЭМВ зависит от поглощения и отражения от конструкций, предметов и людей.

Keeler

Главная

◀ Назад

Далее ▶

17. Принадлежности и гарантия

Принадлежности, входящие в комплект поставки

Пылезащитный кожух
Бумага для принтера
Пылезащитный колпачок для импульсной трубки
Пластина для установки на стене
Краткая инструкция пользователя (выдвижная карточка)

Расходные материалы

Бумага для принтера

Гарантия на устройство Pulsair

На устройство Pulsair IntelliPuff и на его компоненты распространяется гарантия их соответствия эксплуатационным стандартам и гарантируется отсутствие дефектов материалов и изготовления. В течение 2 лет с даты поставки компанией Keeler изготовитель гарантирует по письменному уведомлению клиента бесплатно отремонтировать или заменить любые компоненты с выявленными дефектами материалов или изготовления.

Клиент соглашается с тем, что он не будет иметь каких-либо других средств защиты права в случае какого-либо нарушения гарантии кроме тех, что указаны выше. Данная гарантия является исключительной и заменяет все другие гарантии, выраженные или подразумеваемые, и все гарантии пригодности или соответствия определенной цели недвусмысленно отвергаются.

Обязательства изготовителя, как сказано в данной гарантии, недвусмысленно подпадают под действие следующих условий: (i) Никакие изменения или ремонты какой-либо неисправности системы не могут быть выполнены кем-либо, за исключением изготовителя или его уполномоченного представителя, без предварительного письменного согласия изготовителя или его представителя (и ни при каких обстоятельствах изготовитель не будет нести ответственности за ремонты или изменения, выполненные сторонними лицами, кроме изготовителя или его уполномоченного представителя).

И (ii) Клиент должен уведомить изготовителя или его уполномоченного представителя о любой неисправности системы и не должен далее использовать систему для целей диагностики.



18. Информация о связи, упаковке и утилизации

Изготовитель

Keeler Limited
Clewer Hill Road
Windsor
Berkshire
SL4 4AA

Бесплатный тел.: 0800 521251
Тел.: +44 (0) 1753 857177
Факс: +44 (0) 1753 827145

Торговое отделение в Шотландии

Keeler Scotland
25 Deerdykes View
Westfield Estate
Cumbernauld G68 9HN

Бесплатный тел.: 0800 521251
Тел.: +44 (0) 1236 721214
Факс: + 44 (0) 1236 721231

Офис продаж в США

Keeler USA
456 Parkway
Broomall
PA 19008
USA

Бесплатный тел.: 1 800 523 5620
Тел.: 1 610 353 4350
Факс: 1 610 353 7814

Утилизация электрического и электронного оборудования

(Применимо в странах ЕС и других европейских странах, где соответствующее оборудование подлежит отдельной утилизации.)



Наличие этой маркировки на изделии, его упаковке или в инструкциях по эксплуатации означает, что изделие поступило в продажу после августа 2005 г. и не подлежит утилизации вместе с бытовыми отходами.

В целях снижения воздействия отходов электрического и электронного оборудования (ОЭЭО) на окружающую среду и сведения к минимуму объема ОЭЭО, поступающих в места захоронения, рекомендуется по истечении срока службы направить данное оборудование на переработку для повторного использования.

За дополнительной информацией об утилизации, переработке и повторном использовании отходов, пожалуйста, обращайтесь в программу B2B Compliance по телефону 01691 676124 (+44 1691 676124).

 0088 EP59-70007 Выпуск E



[Главная](#)

[Назад](#)