

ВАЖНОЕ УВЕДОМЛЕНИЕ О БЕЗОПАСНОСТИ!

Предупреждение! - Указывает на возможность повреждения изделия (оборудования) при несоблюдении инструкций.

Замечание! - Полезная информация.

Подробные описания стандартных рабочих процедур, принципов безопасности и сервисных операций не включены. Важно отметить, что данное руководство содержит некоторые предупреждения и предостережения в отношении некоторых конкретных методов обслуживания, которые могут привести к травмам обслуживающего персонала или повредить изделие, или сделать его небезопасным. Следует учесть, что эти предупреждения не могут охватывать всевозможные способы, с помощью которых может быть использовано изделие, независимо от того, рекомендован данный способ использования производителем или нет, или о возможных опасных последствиях каждого возможного использования, и производитель не может расследовать все такие способы. Любой, кто пользуется сервисными процедурами или инструментами, независимо от того, рекомендованы они компанией производителем или нет, должен полностью убедиться в том, что ни личная безопасность, ни безопасность персонала или пациента не будут поставлены под угрозу выбранными сервисными методами или инструментами.

1. ОБЩАЯ ИНФОРМАЦИЯ

ОБЩАЯ БЕЗОПАСНОСТЬ	1.1
ПРАВИЛА УХОДА ЗА ИЗДЕЛИЕМ	1.2
ХАРАКТЕРИСТИКИ	1.3
КОМПЛЕКТАЦИЯ	1.3

ОБЩАЯ БЕЗОПАСНОСТЬ.

Для нормальной эксплуатации инструмента необходимо выполнять все требования и рекомендации, указанные в настоящем паспорте.

В противном случае, производитель не принимает претензии по качеству инструмента и ремонт изделия в гарантийный период осуществляется за счет заказчика.

Предупреждение!

К работе с изделием допускается медицинский персонал соответствующей квалификации и только после ознакомления с настоящим паспортом.

Электробезопасность пилы ПКТ-М6 соответствует требованиям ГОСТ Р 50267.0-92.

Инсталляция инструмента не требуется.

Режим работы инструмента – повторно-кратковременный.

Предупреждение!

Непрерывная работа допускается - не более 10 мин.

Перерыв между циклами работы - не менее 5 мин.

Самостоятельная разборка инструмента не допускается.

ПРАВИЛА УХОДА ЗА ИЗДЕЛИЕМ.

Для длительной и безотказной работы изделия необходимо эксплуатировать его в соответствии с настоящим паспортом. Следует содержать инструмент в чистоте, оберегать от ударов и механических повреждений, хранить в сухом помещении.

После вскрытия упаковки наружные поверхности протереть салфеткой.

Замечание!

После транспортировки инструмента при отрицательной температуре воздуха необходимо вскрыть упаковку и выдержать инструмент перед эксплуатацией в течение не менее 2 часов при комнатной температуре.

Дезинфекция и стерилизация инструмента согласно разделу ЭКСПЛУАТАЦИЯ.

Предупреждение!

ЗАПРЕЩАЕТСЯ:

- стерилизация электропривода;
- стерилизация блока питания;
- стерилизация педали.

ХАРАКТЕРИСТИКИ.

1. Частота колебаний режущего инструмента, мин	0-10000.
2. Угол колебаний режущего полотна, град	4.
3. Мощность, Вт	200.
4. Максимальный уровень шума, дБ	60.
5. Масса насадки, не более, кг	0,26.
6. Масса электропривода, не более, кг	0,8.
7. Рабочая температура, не более, °С	35.
8. Напряжение питания блока питания, В/Гц	240\50.

Замечание!

Производитель оставляет за собой право вносить изменения, не влияющие на потребительские характеристики изделия, или улучшающие их.

КОМПЛЕКТАЦИЯ

Пила ПКТ-М6 состоит из насадки 1, съемного режущего полотна 2 и электропривода 3, подключаемого к блоку питания 4. Включение и выключение пилы осуществляется с помощью педали 5. Смена режущего полотна осуществляется с помощью ключа 6.



Рис. 1 Пила ПКТ-М6.

2. ЭКСПЛУАТАЦИЯ

ПРАВИЛА ЭКСПЛУАТАЦИИ	2.1
НАЗНАЧЕНИЕ	2.2
ПОДГОТОВКА К РАБОТЕ	2.2
ДЕЗИНФЕКЦИЯ И СТЕРИЛИЗАЦИЯ	2.4
ХРАНЕНИЕ И ТРАНСПОРТИРОВКА	2.5
ГАРАНТИИ ИЗГОТОВИТЕЛЯ	2.6

ПРАВИЛА ЭКСПЛУАТАЦИИ

Эффективность работы пилы, надежность ее работы в период гарантийного срока зависит от качества используемых полотен. Рекомендуем использовать полотна производства ЗАО «ААИ».

Для сохранения функциональной работы пилы рекомендуем использовать полотна от одной до трех операций в зависимости от их износа.

Предупреждение!

Во избежание поломки инструмента запрещается:

- использовать пилу не по назначению;
- стерилизовать пилу в воздушном (сухожаровом) стерилизаторе;
- работать полотном пилы с притупленной режущей кромкой;
- допускать заклинивание или изгиб полотна пилы;
- оказывать чрезмерное давление на пилу во время работы.
- носить и тянуть инструмент за электропровод!

Это сокращает срок службы инструмента и приводит к его преждевременной поломке.

При наличии сколов, трещин, закругления режущей кромки, зазубрин, погнутой поверхности полотна пилы исключается возможность его повторного использования!

Предупреждение!

Присоединение режущего инструмента, подключение электропривода, очистка инструмента и другие манипуляции следует проводить при отключенном от сети блоке питания!

НАЗНАЧЕНИЕ

Пила ПКТ-М6 предназначена для использования в хирургических отделениях больниц и клиник и рассчитано на работу в помещениях при температуре окружающего воздуха от $+10$ до $+35$ °С, относительной влажности до 80%.

Пила ПКТ-М6 используется для пиления костной ткани и работает от блока питания БП-2. Блок питания обеспечивает регулировку и стабилизацию частоты вращения вала электродвигателя, защиту электродвигателя от перегрузок.

ПОДГОТОВКА К РАБОТЕ

Установить насадку на электропривод (см. рис. 2).

1. Совместить паз полумуфты 7 насадки 1 с выступом полумуфты 11 электропривода 9, затем разместить выступ 10 корпуса электропривода в одном из 4-х пазов 8 насадки.
2. Зафиксировать это положение, вращая накидную гайку 6 до упора по часовой стрелке.

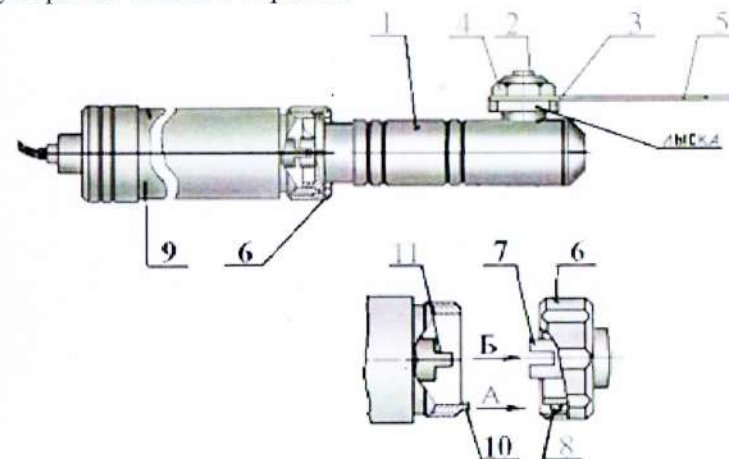


Рис. 2. Пила ПКТ-М6.

- 1 – насадка, 2 – ось, 3 – опорный фланец, 4 – гайка, 5 – режущее полотно, 6 – накидная гайка, 7 – полумуфта насадки, 8 – паз корпуса насадки, 9 – электропривод, 10 – выступ корпуса электропривода, 11 – полумуфта электропривода.

Установка режущего полотна на устройство (рис. 3).

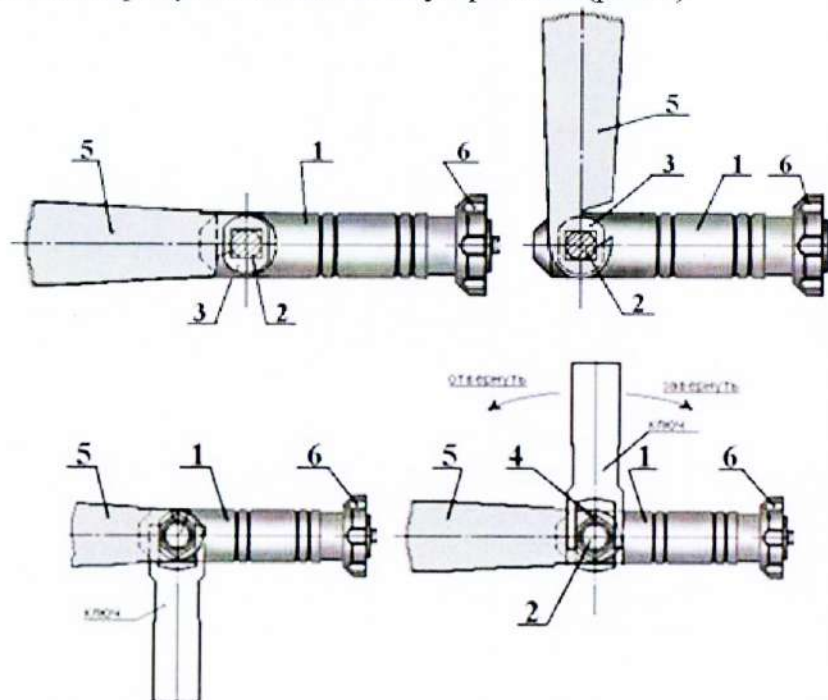


Рис. 3. 1 – насадка, 2 – ось, 3 – опорный фланец, 4 – гайка, 5 – режущее полотно.

1. Отвернуть против часовой стрелки гайку 4.
2. Установить режущее полотно 5 на посадочное место, выполненное в виде квадрата на оси 2 и опорном фланце 3.
3. Завернуть гайку 4 до упора по часовой стрелке используя ключ.

Предупреждение!

Запрещается тянуть и носить инструмент держась за электропровод!

Подключить электропривод к блоку питания, а блок питания к сети.

Ручкой регулирования 2 на блоке питания 1 установить минимальную скорость, нажать на педаль 3 и на холостом ходу, *плавно* повысить скорость до максимальной.

Пила ПКТ-М6 готова к работе.



Замечание!

Не забудьте отключить блок питания от сети по окончании работ!

ДЕЗИНФЕКЦИЯ И СТЕРИЛИЗАЦИЯ

Пила ПКТ-М6 устойчива к дезинфекции и стерилизации по перечисленным ниже методам обработки.

Для насадки и режущего инструмента – стерилизация и дезинфекция выполняется по ОСТ 42-21-2-85! Для предстерилизационной обработки разрешается использовать все растворы, указанные в процедуре. Допускается применение растворов Instrudes, Combides, Hydrogel и прочих, утвержденных к применению внутренними документами медицинского учреждения, с соблюдением инструкций на их упаковке.

Завершающим этапом предстерилизационной обработки является обязательная сушка горячим воздухом в сушильном шкафу до полного исчезновения влаги. Инструмент, имеющий канал или полость, необходимо предварительно продуть сжатым воздухом.

Предупреждение!

Температура воздуха в сушильном шкафу должна быть не более 87 °С, что соответствует ОСТ 42-21-2-85!

Стерилизация осуществляется в паровом стерилизаторе (автоклаве) в стандартном режиме. Температурный режим 134 °С, давление 1-3 бар (атм.). Время стерилизации определяется внутренним расписанием медицинского учреждения.

Допустима химическая (низкотемпературная) стерилизация.

Предупреждение!

ЗАПРЕЩАЕТСЯ СТЕРИЛИЗАЦИЯ В СУХОЖАРОВОМ ШКАФУ.

Для электропривода (мотор-редуктора), блока питания и педали: дезинфекция - протирка отжатым тампоном 3% раствором перекиси водорода с добавлением 0,5% моющего средства.

Предупреждение!

СТЕРИЛИЗАЦИЯ электропривода, блока питания и педали запрещена.

ХРАНЕНИЕ И ТРАНСПОРТИРОВКА

Перед хранением инструмент необходимо очистить и проверить. При хранении должны соблюдаться следующие требования:

Пила не должна соударяться с твердыми предметами и падать на землю.

При длительном хранении, не реже одного раза в месяц, необходимо включать инструмент на 1-2 минуты.

Консервация и упаковка инструмента производится в случае длительного хранения. Кратковременное хранения в условиях эксплуатации – без упаковки.

Допускаются виды групповой упаковки, гарантирующие сохранение функциональных свойств и качественных характеристик инструмента.

Предельный срок хранения без консервации - 3 года.

Инструмент транспортируются всеми видами транспорта крытых транспортных средствах, кроме не отапливаемых отсеков самолета, в соответствии с требованиями ГОСТ Р 50444 и правилами перевозки грузов, действующими на каждом виде транспорта.

По согласованию с заказчиком, перевозка инструмента в железнодорожных контейнерах производится в ящиках из гофрированного картона.

Условия транспортирования инструмента климатического исполнения УХЛ 4.2 соответствуют условиям хранения №5 по ГОСТ 15150.

Условия хранения инструмента на складах поставщика и потребителя соответствуют условиям хранения №2 по ГОСТ 15150.

Инструмент должен храниться в транспортной таре в один ряд.