

АППАРАТ ДЛЯ УЛЬТРАЗВУКОВОЙ ТЕРАПИИ

УЗТ-1.07Ф

ПАСПОРТ

ТА5.836.077 ПС

ВНИМАНИЕ!

**ЗАВОД-ИЗГОТОВИТЕЛЬ ПОСТОЯННО ВЕДЕТ РАБОТУ ПО
СОВЕРШЕНСТВОВАНИЮ ИЗДЕЛИЯ.
В СВЯЗИ С ЭТИМ ВОЗМОЖНЫ ИЗМЕНЕНИЯ ТИПОВ И
НОМИНАЛОВ ОТДЕЛЬНЫХ ЭЛЕМЕНТОВ НЕ ВЛИЯЮЩИЕ
НА КАЧЕСТВО И РАБОТУ АППАРАТА.**

Разрешен к применению в медицинской практике.

Приказ № 345 от 17.08.90г.

Изделие сертифицировано на соответствие:

ГОСТ Р 50444-92, ГОСТ Р 50267.0-92,

ГОСТ Р 50267.0.2-95, ГОСТ 25052-87

ПОЛЬЗОВАТЕЛЮ рекомендуется обращать внимание:

1. на необходимость проводить периодическое техническое обслуживание, в особенности:

- выявление осмотром трещин на ЛЕЧЕБНОЙ ГОЛОВКЕ, которые могли бы привести к затеканию контактной жидкости.

- осмотр кабелей и разъемов ЛЕЧЕБНОЙ ГОЛОВКИ.

2. на опасности, которые могут возникать при использовании АППАРАТОВ ТИПА В в результате недостатков в системе электропитания медицинского учреждения.

3. на необходимость бережного обращения с ЛЕЧЕБНОЙ ГОЛОВКОЙ, поскольку небрежное обращение может значительно изменить ее характеристики.

Шифр аппарата УЗТ-1.07Ф, где:

УЗТ – ультразвуковая терапия;

1 – типа I, генерирующий ультразвуковые колебания частотой 0,88 МГц;

07 – порядковый номер модели;

Ф – область применения, общая физиотерапия.

Шифр излучателя ИУТ 0,88 – 1.03Ф, где:

ИУТ – излучатель ультразвуковой терапевтической;

0,88 – рабочая частота (МГц);

1 – эффективная площадь излучателя (см²);

03 – порядковый номер модели;

Ф – область применения, общая физиотерапия.

СОДЕРЖАНИЕ

1. ОБЩИЕ УКАЗАНИЯ	4
2. НАЗНАЧЕНИЕ	4
3. ТЕХНИЧЕСКИЕ ДАННЫЕ И ХАРАКТЕРИСТИКИ.....	4
4. КОМПЛЕКТНОСТЬ	7
5. УСТРОЙСТВО И ПРИНЦИП РАБОТЫ	7
6. УКАЗАНИЯ МЕР БЕЗОПАСНОСТИ.....	16
7. ПОРЯДОК УСТАНОВКИ И ВВОД В ЭКСПЛУАТАЦИЮ	17
8. ПОДГОТОВКА ИЗДЕЛИЯ К РАБОТЕ	17
9. ПОРЯДОК РАБОТЫ	19
10. ТЕХНИЧЕСКОЕ ОБСЛУЖИВАНИЕ	21
11. ВОЗМОЖНЫЕ НЕИСПРАВНОСТИ И СПОСОБЫ ИХ УСТРАНЕНИЯ	25
12. ТЕКУЩИЙ РЕМОНТ.....	26
13. КОНСЕРВАЦИЯ, УПАКОВКА И ТРАНСПОРТИРОВАНИЕ.....	31
14. ПРАВИЛА ХРАНЕНИЯ	32
15. ГАРАНТИИ ИЗГОТОВИТЕЛЯ (ПОСТАВЩИКА)	32
16. СВЕДЕНИЯ О РЕКЛАМАЦИЯХ	33
17. СВИДЕТЕЛЬСТВО О ПРИЕМКЕ	34
18. СВИДЕТЕЛЬСТВО О КОНСЕРВАЦИИ	34
19. СВИДЕТЕЛЬСТВО ОБ УПАКОВКЕ	34
20. УЧЕТ РАБОТЫ.....	35
21. УЧЕТ НЕИСПРАВНОСТЕЙ ПРИ ЭКСПЛУАТАЦИИ ..	36
22. УЧЕТ ТЕХНИЧЕСКОГО ОБСЛУЖИВАНИЯ	37
23. СВЕДЕНИЯ О РЕМОНТЕ ИЗДЕЛИЯ И (ИЛИ) ЗАМЕНЕ ЕГО СОСТАВНЫХ ЧАСТЕЙ ВО ВРЕМЯ ЭКСПЛУАТАЦИИ.....	38
Приложение 1.....	39
Приложение 2.....	44
Приложение 3.....	47
Приложение 4.....	47
ГАРАНТИЙНЫЙ ТАЛОН.....	48
Приложение 5.....	54

Приложение 6.....	55
Рисунок 1	56
Рисунок 2	57
Рисунок 3	58
Рисунок 4	59

1. ОБЩИЕ УКАЗАНИЯ

1.1 Пользование аппаратом до ознакомления с настоящим паспортом не допускается.

1.2 Настоящий паспорт предназначен для ознакомления с правилами эксплуатации, а также для руководства при техническом обслуживании, ремонте, транспортировании и хранении аппарата для ультразвуковой терапии УЗТ-1.07Ф (в дальнейшем – аппарат).

2. НАЗНАЧЕНИЕ

2.1. Аппарат предназначен для проведения общих физиотерапевтических процедур при лечении заболеваний внутренних органов, заболеваний и травм опорно-двигательного аппарата, периферической нервной системы. Возможно применение аппарата в стоматологии, урологии, офтальмологии.

2.2. Аппарат применяется в физиотерапевтических кабинетах поликлиник и больниц.

2.3. Аппарат изготавливается для нужд народного хозяйства и для экспорта в страны с умеренным и тропическим климатом. Виды климатического исполнения – УХЛ4.2 и 04.1 по ГОСТ 15150-69.

3. ТЕХНИЧЕСКИЕ ДАННЫЕ И ХАРАКТЕРИСТИКИ

3.1. Аппарат генерирует ультразвуковые колебания с номинальной частотой 0,88 МГц, относительное отклонение частоты высокочастотных колебаний, подводимых к излучателю, от номинальной не превышает $\pm 0,03\%$.

3.2. Аппарат работает в непрерывном и импульсном режимах генерации ультразвуковых колебаний. Длительность импульсов 2,4 и 10 мс, с допустимым отклонением $\pm 20\%$, частота повторения 50 Гц.

3.3. Аппарат обеспечивает генерирование ультразвуковых колебаний эффективной интенсивностью от 0,1 до 1 Вт/см², с шагом 0,1 Вт/см².

Относительное отклонение максимального значения эффективности ультразвуковых колебаний от значений номинальной интенсивности составляет не более $\pm 35\%$. Для остальных значений интенсивности – не более $\pm 40\%$.

Соответствующее значение интенсивности напряжения на излучателе не должно отличаться от указанного в паспорте на излучатель более чем на $\pm 17,5\%$ для максимальной интенсивности и на 20% для остальных значений интенсивности.

3.4. Аппарат обеспечивает установку времени процедуры в пределах от 1 до 30 мин с интервалом 1 мин.

3.5. Устройство контроля длительности процедуры обеспечивает по истечении установленного времени процедуры прекращение генерации ультразвуковых колебаний и подачу звукового сигнала длительностью не менее 5 с.

3.6. Эффективная площадь излучателей:

ИУТ 0.88-1.03Ф 1 см^2 (ТАЗ.836.083)

ИУТ 0.88-1.05Ф 1 см^2 (ТАЗ.836.084)

ИУТ 0.88-4.04Ф 4 см^2 (ТАЗ.836.005)

3.7. Аппарат работает от сети переменного тока частотой 50 Гц и напряжением 220 В с допустимым отклонением $\pm 10\%$.

3.8. Мощность, потребляемая аппаратом от сети, не превышает 45 Вт.

3.9. Время установления рабочего режима не превышает 30 с с момента включения аппарата в сеть.

3.10. Аппарат обеспечивает продолжительную работу в течение 6 ч в повторно-кратковременном режиме: 15 мин работы при эффективной интенсивности не менее $0,4 \text{ Вт/см}^2$ и 10 мин при отсутствии излучения.

3.11. Уровень радиопомех, создаваемых при работе аппаратом, не превышает значения установленных ГОСТ 23450-79 для установок, предназначенных для эксплуатации в жилых домах и учреждениях.

3.12. По электробезопасности аппарат соответствует требованиям ГОСТ Р 50267.0-92 и выполнен по классу защиты 1 типа В.

3.12.1. Кратковременное нарушение функционирования или невыполнение определенных функций, не создающих опасности для пациента и требующих для восстановления нормального функционирования вмешательства пользователя, не являются отказом аппарата.

3.13. Наружная поверхность электронного блока допускает дезинфекцию по ОСТ 42-21-2-85, 3% раствором перекиси водорода по ГОСТ 177-88 с добавлением 0,5% моющего средства типа «Лотос», «Астра».

3.14. По последствиям отказа аппарат относится к классу В по ГОСТ 23256-86. Критериями отказа при исправных излучателях в ходе эксплуатации следует считать отсутствие (или несоответствие устанавливаемым значениям) информации на световых индикаторах, мигание индикатора «Р», отсутствие на капле воды, занесенной на поверхность излучателя, ряби при интенсивности $0,1 \text{ Вт/см}^2$ или фонтанчика с разбрызгиванием капель при интенсивности 1 Вт/см^2 (см. раздел 8).

3.15. Полный срок службы не менее 7 лет.

3.16. Масса электронного блока аппарата не более 5,2 кг.

3.17. Габаритные размеры электронного блока аппарата не должны превышать $360 \times 310 \times 115$ мм.

3.18. Помимо излучателей, входящих в комплект поставки (3 типа), электронные блоки аппарата обеспечивают совместную работу с излучателями: ИУТ 0.88-0.510Ф; ИУТ 0.88-1.06Ф; ИУТ 0.88-1.090; ИУТ 0.88-2.07С.

Заказ данных излучателей осуществляется со ссылкой на документацию:

ТАЗ.836.100 для ИУТ 0.88-0.510Ф,

ТАЗ.836.101 для ИУТ 0.88-1.06Ф,

ТАЗ.836.104 для ИУТ 0.88-1.090,

ТАЗ.836.102 для ИУТ 0.88-2.07С

3.19. Содержание драгоценных металлов:

золото 213,533 мГ

серебро 87,057 мГ

платина 64,6662 мГ

4. КОМПЛЕКТНОСТЬ

4.1. Комплект поставки аппарата должен соответствовать указанному в табл.1.

Таблица 1

Наименование	Обозначение документов	Количество на исполнение, шт.	Примечание
1	2	3	4
1. Электронный блок	тА5.836.056	1	
2. Комплект сменных частей в укладке, куда входят излучатели:	тА4.061.008	1	
ИУТ 0.88-1.03Ф	тА3.836.083	1	Зав.№
ИУТ 0.88-1.05Ф	тА3.836.084	1	Зав.№
ИУТ 0.88-4.04Ф	тА3.836.005	1	Зав.№
Запасные части:			
3. Вставки плавкие ВП1-1	АГО.481.303 ТУ	2	
Эксплуатационная документация:			
4. Паспорт	тА5.836.077 ПС	1	
5. Паспорт	тА3.836.005 ПС	1	
6. Паспорт	тА3.836.083 ПС	1	
7. Паспорт	тА3.836.084 ПС	1	

5. УСТРОЙСТВО И ПРИНЦИП РАБОТЫ

5.1. Описание конструкции.

5.1.1. Основными составными частями аппарата являются электронный блок, указанный в табл. 1 и комплект сменных излучателей.

5.1.2. Внутри корпуса находится шасси, на котором расположены сетевая колодка с держателями предохранителей, сетевой выключатель, сетевой трансформатор, вторичные обмотки которого впаяны в кросс-плату и печатными проводниками подведены к разъему, установленному на кросс-плате, с которым соединяется плата стабилизатора;

Кросс-плата с установленными на ней разъемами для подключения плат (генератор, микроконтроллер ОКМК, стаби-

лизатор), а также два разъема, к которым подключаются соединительные кабели от передней панели и разъема излучателя.

Две платы соединительных необходимы для соединения катушек индуктивности L3..L6, установленных на блоке согласования с разъемом излучателя, установленным на боковой стенке электронного блока. Моточные данные катушек представлены в приложении 15.

5.1.3. На лицевой панели электронного блока (рис.1) расположены:

- 1) индикатор работы с маркировкой «Р», обеспечивающий непрерывную световую сигнализацию при подаче напряжения электрических колебаний на излучатель, и прерывистую световую сигнализацию в случае отсутствия готовности аппарата к работе, в частности, при не подключении излучателя к электронному блоку аппарата;
- 2) индикаторы режимов работы с маркировкой «Н», «2», «4», «10», обеспечивающие световую сигнализацию режимов работы аппарата;
- 3) четырехразрядный цифровой индикатор, свечение разрядов которого свидетельствует о включении сети; два разряда с маркировкой ВРЕМЯ служат для индикации продолжительности лечебной процедуры в мин., два разряда с маркировкой ИНТЕН несут информацию о значении интенсивности излучаемого ультразвука, в единицах Вт/см²;
- 4) клавиатура, в которую входят:
 - набор цифровых клавиш с маркировкой цифр от 0 до 9 и знака «.», которые используются для задания информации об интенсивности процедуры и ее длительности;
 - клавиша «.» для контроля кода излучателя;
 - клавиша с маркировкой С, которая переводит аппарат в исходное состояние и обнуляет разряды цифрового индикатора;
 - клавиша с маркировкой РЕЖИМ позволяет путем последовательности одиночных нажатий задавать режим работы аппарата: «непрерывный» - для получения на выходе электронного

блока синусоидальных колебаний напряжения или «импульсный» для формирования на выходе электронного блока последовательностей импульсов с длительностью 2, 4 или 10 мс; выбор одного из режимов работы обозначается свечением соответствующего светового индикатора;

клавиша с маркировкой ИНТЕН служит для вхождения в режим задания значения интенсивности излучаемых ультразвуковых колебаний;

клавиша с маркировкой ВРЕМЯ служит для вхождения в режим задания значения времени продолжительности процедуры;

клавиша с маркировкой ПУСК служит для перевода аппарата в рабочее состояние.

5.1.4. На задней стенке электронного блока (рис.2) расположены: вставки плавкие, вход сетевого шнура и контрольное гнездо.

5.1.5. В комплект аппарата входит комплект сменных частей в упаковке, в которой размещаются излучатели с соответствующими соединительными кабелями.

5.2. Схема электрическая функциональная и принцип работы аппарата.

5.2.1. Электрическая функциональная схема электронного блока аппарата представлена на рис 3.

Электронный блок аппарата предназначен для получения напряжения возбуждения ультразвукового излучателя в непрерывном и импульсном режимах работы.

5.2.2. Электронный блок включает в себя четыре функциональных узла: генератор А, однокристалльный микроконтроллер (ОКМК) Б, узел индикации и клавиатуры В, блок питания Г (рис.3).

5.2.3. В непрерывном режиме работы напряжение возбуждения представляет собой гармонические колебания с частотой 0,88 МГц, в импульсном – последовательность низкочастотных импульсов с той же частотой заполнения и длительностью 2, 4 или 10 мс и периодом следования $T=20$ мс.

5.2.4. Колебания ультразвуковой частоты генерируются в кварцевом генераторе 1 (рис.3) и через импульсный модулятор 2 подаются на регулируемый усилитель 3. С выхода усилителя 3 сигнал подается на усилитель мощности 4, который формирует выходной сигнал для излучателя. Для согласования выхода усилителя мощности с различными типами излучателей служит блок согласующих индуктивностей 20. Регулировка мощности ультразвукового излучения выполняется с помощью регулируемого стабилизатора напряжения 6, выходное напряжение с которого подается на усилитель 3.

Значение регулирующего напряжения определяется восьмиразрядным кодом, подаваемым с процессора 8 на цифро-аналоговый преобразователь (ЦАП) 5, выход которого подключается к стабилизатору 6. Начальное значение регулирующего напряжения определяется процессором 8 по коду, считываемому с излучателя через параллельный адаптер 11, а текущее значение определяется в процессе работы по значению напряжения на излучателе, считываемому процессором с АЦП 13 через буфер АЦП 14. Сигнал на вход АЦП поступает с излучателя через согласующий делитель 21 и детектор 7.

5.2.5. Наличие высокочастотного напряжения на выходе электронного блока сигнализируется свечением светодиодного индикатора «Р» на лицевой панели (см. рис.1).

5.2.6. Задание режима работы, значения интенсивности ультразвуковых колебаний, времени процедуры, запуск и выключение генератора высокочастотных колебаний выполняется с помощью узла индикации и клавиатуры В, который управляет от модуля микроконтроллера Б.

5.2.7. Аппарат питается от сети переменного тока. Блок питания Г содержит стабилизатор напряжений 17 на стабилизированные значения 5 В, ± 15 В и выпрямленное значение +45 В, сетевой вход 18 со схемой фильтрации радиопомех и сетевой трансформатор 19.

5.3. Принцип работы.

5.3.1. Генератор А (см. рис.3) может работать в двух режимах: непрерывном и импульсном, управление производится сигналами

лом РЕЖИМ. В любом из режимов возможны регулировки выходной мощности – либо цифровым восьмиразрядным кодом, либо аналоговым сигналом АРМ (аналоговое регулирование мощности).

Кварцевый генератор (1) (Приложение 7) вырабатывает частоту 0,88 МГц, выполнен на трех элементах микросхемы DD1 (Приложение 7). Элемент DD1.3 является буфером. Импульсный модулятор (2) предназначен для осуществления импульсной модуляции ультразвуковых колебаний и обеспечивает два режима работы. Он выполнен на элементе DD1.4 по схеме «И-НЕ». Уровень логической «1» по линии РЕЖИМ соответствует непрерывному режиму работы генератора, а положительные импульсы по этой линии реализует импульсный режим генератора.

Импульсы с модулятора поступают на вход регулируемого усилителя 3, выполненного на транзисторе VT1. Транзистор VT1 работает в режиме ключа. Первая гармоника входного сигнала выделяется контуром, образованным первичной обмоткой трансформатора T1 и емкостью C7. Выходной сигнал снимается с обмоток II и III трансформатора T1. Регулировка выходного напряжения производится за счет изменения напряжения питания на ключевом каскаде.

Противофазное напряжение (относительно земли) с трансформатора T1 подается на двухтактный усилитель мощности (4), выполненный на транзисторах VT3, VT4. Элементы C10, C11, C12, L2, L3 выполняют роль фильтров питания. Связь усилителя мощности с нагрузкой осуществляется трансформатором T2, емкости C13 и C14 отделяют постоянную составляющую и исключают подмагничивание трансформатора T2.

Осциллограммы напряжений представлены в приложении 14.

Регулировка мощности осуществляется регулируемым стабилизатором напряжения 6, выполненным на микросхеме DA3 и транзисторе VT3.

На прямой вход микросхемы ДАЗ подается опорное напряжение через сумматор на резисторах R17 и R18. Конденсатор С4 предотвращает проникновение высокочастотного сигнала в цепь регулирования усиления и обеспечивает стабильность регулировочной характеристики. Резисторы R19, R20 обеспечивают коэффициент передачи стабилизатора равный двум.

Выходное напряжение с микросхемы ДАЗ поступает на базу эмиттерного повторителя, выполненного на транзисторе VT3. На коллектор VT3 поступает нестабилизированное напряжение питания +45 В, и на выходе эмиттерного повторителя получается удвоенное опорное напряжение, усиленное по току.

Элементы цепи С8, L1, С9 являются фильтрами по питанию. Элементы R27, VD4, VD5 являются параметрическим стабилизатором для питания ОУ, собранного на микросхеме АЗ (24 В со стабилитрона VD4).

Режимы напряжений полупроводниковых элементов сведены в таблицу (Приложение 13).

Преобразование двоичного восьмиразрядного кода в управляющий аналоговый сигнал осуществляется цифро-аналоговым преобразователем ЦАП5, выполненном на элементах DD2 и DA1. Диод VD2 разделяет цепи регулирования от ЦАП и АРМ. Резисторы R2...R9 увеличивают помехозащищенность ЦАП.

Детектор 7 выполнен на элементах DA2, DD1, VD3. Коэффициент передачи детектора равен 1. Конденсатор С6 выполняет роль детекторного фильтра, на нем выделяется действующее значение высокочастотного напряжения, подаваемого по линии «вход детектора».

5.3.2. Микроконтроллер ОКМК-1-02 (Приложение 10) (Б на рис.3) выполняет в аппарате управляющие и расчетные функции.

Процессор 8 предназначен для обслуживания функциональной клавиатуры, вывода значений параметров (интенсивность излучения, время излучения) на индикацию расчета и

коррекции напряжения на излучателе, тестирования аппарата (см. рис. 3).

Процессор выполнен на микросхеме D9. (Приложение 10). Процессор имеет 3 порта ввода-вывода:

P0 – разряды D0...D7;

P1 – разряды P10...P17;

P2 – разряды P20...P25.

Процессор через порт P0 и через разряды P20...P22 порта P2 производит выборку содержимого в постоянное запоминающее устройство.

В порт P1 восьмиразрядным кодом процессор выдает значение программно рассчитанного напряжения, необходимого для излучения. Через порт P0 с аналого-цифрового преобразователя считывается фактическое напряжение излучателя, сравнивается с расчетным значением и скорректированное выдается на порт P1 (P10...P17).

Разряды P27 и P26 микросхемы D9 используются для выбора одного из периферийных устройств параллельного адаптера 11 и АЦП 13 или буфера АЦП 14 через дешифратор 12 (см. рис.3Б).

На вход T0 микросхемы D9 подается сигнал готовности к считыванию информации с АЦП 13.

Постоянное запоминающее устройство (ПЗУ) 9 предназначено для хранения программы (Приложение 12), необходимой для работы процессора.

ПЗУ выполнено на микросхеме D15 (Приложение 10). На 11 адресных линиях ПЗУ A0-A10 фиксируется код адреса, а на D0-D7 – содержимое адресной ячейки ПЗУ. Объем ПЗУ – 2 Кбайта.

Аналоговый коммутатор (АК) 10 используется для коммутации аналоговых сигналов по 4 входам и передаче их на АЦП 13.

АК выполнен на микросхеме D2. На 1 вход АК подается аналоговый сигнал, остальные – зарезервированы для дальнейших расширений.

Параллельный периферийный адаптер (ППА) 11 предназначен для расширения ввода-вывода информации.

ППА выполнен на микросхеме D4. ППА программируется через дешифратор 12.

ППА имеет 3 порта ввода-вывода. Порт РА используется для организации индикации выводимых процессором параметров (интенсивность излучения, время излучения).

Порт РВ – для чтения в процессор кода излучателя и выдачи управляющих воздействий через РВ7 на линию РЕ-ЖИМ. Порт РС – для управления опросом клавиатуры 16, разряды (РС0 - РС2) – выходные, разряды (РС4 – РС7) - входные, разряд РС3 – для звуковой индикации при нажатии клавиш.

Дешифратор 12 используется для управления подключением к шине процессора одной из периферийных микросхем D3, D4, D6 и D7.1 или D7.2. Дешифратор выполнен на микросхеме D8.

Аналого-цифровой преобразователь (АЦП) 13 используется для контроля напряжения на излучателе. Он выполнен на микросхеме D3. АЦП программируется через дешифратор 12. Он измеряет аналоговые сигналы (значение напряжения), поступающие через аналоговый коммутатор АК и выдает в процессор полученный в результате преобразования 8-разрядный код.

Буфер 14 используется для считывания результата АЦП в шину процессора. Буфер состоит из микросхем D6 и D7. Более подробное описание модуля ОКМК-1-02 приведено в ТА5.105.101 ТО. (см. Типовой элемент замены «Микроконтроллер ОКМК-1-02». Техническое описание и инструкция по эксплуатации).

5.3.3. Узел индикации и клавиатуры содержит блок индикации и модуль клавиатуры (В на рис.3).

Блок индикации (Приложение 5) содержит набор семи-сегментных индикаторов Н1-Н4, через дешифратор на микросхеме 6 поступает информация для отображения, а управление индикаторами осуществляется дешифратором на микросхеме ДД7.

Набор светодиодов VD1-VD4 служит для индикации выбранного режима работы и управляется через дешифратор выполненный на микросхеме DD1. Светодиод VD5 служит для индикации работоспособного состояния аппарата и управляется сигналом с модуля микроконтроллера. Регистры DD2...DD5 служат для хранения кодов символов.

Входные сигналы для клавиатуры формируются дешифратором на микросхеме D1, а выходные сигналы с клавиатуры согласуются по уровню логической «1» с помощью резисторов R6-R9 и проходят с разъема X1 на X2 для последующей передачи в модуль микроконтроллера.

Клавиатура (Приложение 9) содержит клавиши S1-S16, соединенные в виде матрицы 4×4. При нажатии одной из клавиш происходит замыкание соответствующих шин X и Y разъема X2 блока индикации, дешифрация номера клавиши выполняется процессором. Связь блока индикации с процессором осуществляется через разъем X1.

5.3.4. Система питания аппарата состоит, из платы стабилизатора напряжений (Приложение 3) 17, сетевого входа 18 и сетевого трансформатора 19 (рис.3. Приложение 1). Он выдает напряжения +5 В; ±15 В; +45 В, необходимые для работы всех узлов аппарата. Переменные напряжения поступают на стабилизатор со вторичных обмоток сетевого трансформатора. После выпрямления на диодах V1...V12 напряжения +5 В; +15 В стабилизируются на элементах D1, D2, поступают на разъем X1.2, также на этот разъем после выпрямления поступает напряжение +45 В. Электролитические конденсаторы C1...C8 служат для сглаживания пульсации напряжений.

Сетевой вход 18 (рис.3) состоит из: совмещенных в одном устройстве и размещенных на конце сетевого шнура трехполосной вилки X1 (Приложение 1) и фильтра питания A1, резистора R1, предохранителей F1 и F2, дросселей L1, L2.

Дроссели L1, L2 и фильтр питания A1 служат для ослабления радиопомех, проникающих со стороны аппарата в электросеть.

Резистор R1 служит для разряда конденсатора C1 и исключения возможных поражений электрическим током при случайном соприкосновении со штырями извлеченной розетки из сетевой вилки.

6. УКАЗАНИЯ МЕР БЕЗОПАСНОСТИ

6.1. Эксплуатация аппарата должна производиться в соответствии с настоящим паспортом, «Правилами техники безопасности при эксплуатации изделий медицинской техники в учреждениях здравоохранения», утвержденными Министерством здравоохранения СССР 27 августа 1984 г., «Правилами устройства, эксплуатации и техники безопасности физиотерапевтических отделений (кабинетов)», утвержденными Министерством здравоохранения СССР 30 сентября 1970 г.

6.2. Техническое обслуживание аппарата и ремонтные работы должны выполняться, когда аппарат отключен от пациента.

6.3. Перед включением аппарата в сеть следует проверить сохранность изоляции сетевого шнура.

6.4. Категорически запрещается включать аппарат в сеть при отсутствии или неисправности цепи заземления!

6.5. При эксплуатации аппарата запрещается:

включать аппарат без заземления;

производить замену вставок плавких, соединение и разъединение кабелей при включенном в сеть аппарате;

располагать пациента в пределах досягаемости металлической мебели, радиаторов, труб отопления и водопровода;

работать на неисправном аппарате;

при обнаружении неисправности необходимо отключить аппарат от сети и вызвать специалиста ремонтного предприятия.

6.6. При работе с аппаратом после нажатия кнопки ПУСК не допускается держать излучатель на воздухе – излучающая поверхность его должна соприкасаться с жидкостью или с облучаемым участком тела (через слой контактного вещества).

7. ПОРЯДОК УСТАНОВКИ И ВВОД В ЭКСПЛУАТАЦИЮ

- 7.1. Произведите распаковку и извлеките аппарат из транспортной тары.
- 7.2. Проведите внешний осмотр аппарата на предмет обнаружения повреждения во время транспортирования.
- 7.3. Проверьте комплектность аппарата в соответствии с разделом 4 настоящего паспорта.
- 7.4. Установите электронный блок аппарата на расстоянии 1–1,5 м от сетевой розетки и не далее 1 м от места расположения больного во время процедуры.
- 7.5. Открытую укладку с излучателями установите вблизи электронного блока.
- 7.6. Подготовьте стаканы и наполните их дезинфицирующей и контактной (например, вазелиновое масло) жидкостями.

8. ПОДГОТОВКА ИЗДЕЛИЯ К РАБОТЕ

- 8.1. Произведите полную санитарную обработку всех частей аппарата слегка влажной тканью, смоченной раствором перекиси водорода с добавлением 0,5% раствора моющего средства типа «Лотос», «Астра», не допуская попадания влаги внутрь аппарата. Затем протрите насухо мягкой тканью.
- 8.2. Возьмите соединенный со своим кабелем один из излучателей, входящих в комплект поставки, и подключите его к разъему ИЗЛУЧАТЕЛЬ на боковой стенке аппарата.
- 8.3. Включите вилку сетевого провода аппарата в розетку сети и нажмите клавишу выключателя СЕТЬ. При этом должен загореться 4-разрядный световой индикатор ВРЕМЯ-ИНТЕН, и индикатор режима работы Н. Индикатор Р должен быть в погашенном состоянии. Если он кратковременно мигает и при этом воспроизводятся короткие звуковые сигналы, то это свидетельствует о неисправности аппарата или не подключении излучателя к электронному блоку.
- 8.4. Поверните излучатель излучающей поверхностью вверх и нанесите на нее 2—3 капли воды.

8.5. Установите требуемую интенсивность излучений (0,1 или 1,0 Вт/см²), нажав на клавиатуре клавишу ИНТЕН и набрав соответствующее цифровое значение. Наберите время процедуры 10 мин, нажав клавишу ВРЕМЯ и набрав число 10. После правильного выполнения всех предварительных установок нажмите клавишу ПУСК. При этом должен загореться индикатор Р, что соответствует включению генератора ультразвуковых колебаний. В случае ошибки при наборе информации на клавиатуре следует нажать клавишу С, которая выполняет функцию сброса режима аппарата в начальное состояние, и повторить операции, перечисленные в п.8.5.

8.6. При правильном выполнении всех операций п.8.5 на поверхности воды на излучателе должна появиться легкая рябь (при интенсивности 0,1 Вт/см²) или фонтанчик с разбрызгиванием капель воды (при интенсивности 1 Вт/см²).

8.7. Во избежание выхода из строя излучателя время однократного наблюдения за колебаниями воды должно быть не более 5-10 с. После окончания проверки необходимо нажать на клавишу «С».

8.8. Проверьте работоспособность аппарата в импульсном режиме путем последовательности однократных нажатий на клавишу РЕЖИМ. При этом должны последовательно загореться светодиоды 2, 4, 10 и на излучающей поверхности излучателя наблюдаться колебания жидкости.

8.9. Нажмите клавишу С, при этом раздается звуковой сигнал окончания процедуры длительностью не менее 5 с, генерация ультразвуковых колебаний прекращается и все индикационные элементы переводятся в исходное состояние.

8.10. Нажмите клавишу выключателя СЕТЬ. Отсоедините проверенный излучатель от электронного блока аппарата.

8.11. Проведите проверку остальных излучателей из комплекта по пп.8.2-8.10.

8.12. После выполнения указанных операций аппарат готов к работе.

9. ПОРЯДОК РАБОТЫ

9.1. К работе с аппаратом допускается медицинский персонал средней и высшей квалификации.

9.2. При проведении процедур тип используемого излучателя, режим работы – непрерывный или импульсный, длительность импульсов, а также значение интенсивности ультразвуковых колебаний и продолжительность процедуры устанавливайте в строгом соответствии с указаниями врача.

9.3. Подсоедините к разъему ИЗЛУЧАТЕЛЬ на боковой стенке аппарата необходимый для проведения процедуры тип излучателя.

9.4. Исходным режимом работы аппарата является непрерывный, при проведении процедуры в импульсном режиме необходимо последовательно несколько раз нажать клавишу РЕЖИМ до загорания соответствующего светодиода с маркировкой 2, 4 или 10 на лицевой панели аппарата (см. рис.1).

9.5. Установите заданную врачом интенсивность ультразвуковых колебаний, нажав клавишу ИНТЕН и соответствующий набор цифр на клавиатуре.

9.6. Смажьте контактной средой (например, вазелином) или лекарственным веществом кожу пациента в области воздействия, применяя для этого пипетку и ватный тампон.

9.7. Прозеинфицируйте излучатель, подключенный к аппарату, протерев его поверхность ватным тампоном, смоченным 3% раствором перекиси водорода с добавлением 0,5 % моющего средства типа «Лотос» или «Астра». Излучатели могут быть продезинфицированы заранее тройным раствором (2% формалина + 1,5% двууглекислого натрия + 0,3% технического синтетического фенола) или другими холодными дезинфицирующими растворами.

9.8. Приложите излучатель его излучающей поверхностью к подготовленному участку кожи.

9.9. Установите заданную врачом продолжительность времени процедуры, нажав клавишу ВРЕМЯ и соответствующее цифровое значение на клавиатуре.

- 9.10. Нажмите клавишу ПУСК, при этом в тело пациента начинают излучаться ультразвуковые колебания.
- 9.11. Следите за тем, чтобы между излучающей поверхностью и кожей пациента не было прослоек воздуха. Излучатель при плохом контакте с телом может сильно нагреться, что вызовет болевые ощущения у пациента.
- 9.12. Воздействие на пациента проводите в соответствии с утвержденными медицинскими методиками. При стабильной методике при длительном воздействии возможен повышенный нагрев кожи. В этом случае уменьшите интенсивность излучения ниже болезненного порога пациента.
- 9.13. По истечении времени процедуры (после звукового сигнала) ватным тампоном удалите контактную среду с излучателя и с участка тела пациента. Затем протрите эти поверхности тампоном, смоченным спиртом.
- 9.14. Излучатель положите в укладку.
- 9.15. Если дальнейших процедур не предвидится, выключите аппарат из сети, переведя выключатель сети СЕТЬ в положение ВЫКЛ., при этом должны погаснуть индикаторы на лицевой панели.
- 9.16. Извлеките вилку провода сети из сетевой розетки.
- 9.17. При проведении процедур с дополнительными пятью излучателями, указанными в п.3.18 проведите операции по пп.9.2-9.16.

10. ТЕХНИЧЕСКОЕ ОБСЛУЖИВАНИЕ

10.1. Для обеспечения надежной работы аппарата проводите своевременное техническое обслуживание. При этом пользуйтесь настоящим паспортом.

10.2. При всех видах технического обслуживания соблюдайте меры безопасности, указанные в разделе б, и дополнительные меры безопасности, приведенные в настоящем разделе.

10.3. Техническое обслуживание электронных блоков аппарата осуществляет завод-изготовитель при условии заключения соответствующих договоров с заказчиком.

10.4. На техническое обслуживание аппарат предъявляется совместно с эксплуатационной документацией, входящей в комплект поставки.

10.5. В случае обнаружения при техническом обслуживании несоответствия аппарата техническим требованиям, указанным в пп. 3.1 – 3.3, 3.7, 3.8 настоящего паспорта, дальнейшая эксплуатация аппарата не допускается, и он подлежит ремонту или замене.

10.6. Виды технического обслуживания, периодичность проведения, содержание работ при техническом обслуживании, методы их проведения, технические требования и средства проведения технического обслуживания приведены в табл.2.

Таблица 2

Вид технического обслуживания	Кем выполняется, периодичность тех.обслуживания	Содержание работ, методы, средства проведения технического обслуживания	Технические требования
Техническое обслуживание при использовании	Выполняется специалистами, занимающимися эксплуатацией аппарата. Перед началом работы	Уборка пыли и влажная санитарная обработка, согласно п.8.1. Проверка исправности и прочности фиксации кнопок клавиатуры путем внешнего осмотра без применения специальных инструментов и опробование кнопки путем нажатия.	Пыли не должно быть. Включение должно осуществляться путем легкого нажатия на кнопку. При этом должен производиться звуковой сигнал.
		Проверка состояния поверхности корпуса и надписей на электронном блоке производится путем осмотра без применения специальных инструментов.	На поверхности корпуса не должно быть механических повреждений. Надписи должны быть четкими.
		Проверка общей работоспособности аппарата производится согласно пп.8.2-8.6.	Должны загораться индикаторы в порядке, указанном в пп. 8.3-8.6.
		Автоматическая проверка работоспособности электронного блока выполняется при нажатии клавиши «.» при проверке к аппарату должен быть подключен один из излучателей.	На цифровом индикаторе должен загореться код подключенного излучателя.

Продолжение таблицы 2

Вид технического обслуживания	Кем выполняется, периодичность тех.обслуживания	Содержание работ, методы, средства проведения технического обслуживания	Технические требования
Периодическое обслуживание	Один раз в год персоналом имеющим специальную подготовку.	Проверка крепления силового трансформатора и воздушных конденсаторов, переключателей, гнезд, предохранителей, катушек индуктивности и других деталей производится вручную.	Все блоки и детали должны быть надежно закреплены на шасси и лицевой панели.
		Проверка надежности контактных соединений монтажных проводов с трансформатором, переключателями, печатной платой, световыми индикаторами производится путем внешнего осмотра без применения специального инструмента. Проверьте соответствие аппарата техническим данным. Перед проверкой соберите установку по схеме, представленной на рис.4.	Провода должны быть надежно и механически прочно закреплены и хорошо пропаяны.
		Проверка мощности потребляемой аппаратом от сети. Потребляемую мощность измерьте с помощью ваттметра (рис.4). Если потребляемая мощность не соответствует техническим требованиям, то аппарат подлежит ремонту.	Мощность, потребляемая аппаратом от сети не должна превышать 45 Вт.

Продолжение таблицы 2

Вид технического обслуживания	Кем выполняется, периодичность тех.обслуживания	Содержание работ, методы, средства проведения технического обслуживания	Технические требования
		<p>Проверка напряжений на излучателе проводится в режиме непрерывных колебаний. Время на таймере устанавливается 25-30 мин. Измерьте вольтметром В3-56 или аналогичным напряжением на входе излучателя для значений интенсивности 1,0 Вт/см².</p> <p>Измерения проведите для всех излучателей, входящих в комплект поставки, а также при изменении напряжения сети на $\pm 10\%$.</p>	<p>Напряжения не должны отличаться от значений указанных в паспорте на излучатель (табл.1) более, чем на $\pm 20\%$.</p>
		<p>Проверьте частоту высокочастотных колебаний, генерируемых электронным блоком. Для этого в соответствии с рис.4 подключите к электронному блоку частотомер.</p>	<p>Частота колебаний должна быть $880 \text{ кГц} \pm 264 \text{ Гц}$.</p>
		<p>Проверьте соответствие длительности импульса паспортным данным. Проверка выполняется на произвольном пороге интенсивности и с произвольным излучателем из комплекта поставки. Последовательно нажимая клавишу РЕЖИМ, измерьте длительность импульсов в режимах «2», «4», «10» с помощью осциллографа.</p>	<p>П.3.2. настоящего паспорта.</p>

11. ВОЗМОЖНЫЕ НЕИСПРАВНОСТИ И СПОСОБЫ ИХ УСТРАНЕНИЯ

11.1 Перечень наиболее часто встречающихся или возможных неисправностей, вероятные причины и способы их устранения приведен в табл. 3. (Обозначения элементов в соответствии с приложением 1-11).

Таблица 3

Наименование неисправности, внешнее проявление и дополнительные признаки	Вероятная причина	Способ устранения
1. При включении аппарата в сеть не загорается световой 4-разрядный индикатор СЕТЬ.	Не сработал тумблер выключателя сети.	Проверьте тумблер.
	Перегорели вставки плавкие.	Замените вставки плавкие.
	Вышел из строя индикатор.	Замените индикатор.
2. При включении аппарата в сеть: не загорается индикатор режима работы «Н» кратковременно мигает индикатор «Р».	Вышел из строя светодиод VD1.	Замените светодиод VD1.
	К электронному блоку не подключен излучатель.	Подключите излучатель.
	Обрыв одного из проводов в разъеме излучателя.	Устраните неисправность в разъеме излучателя.
не воспроизводится звуковой сигнал при нажатии на любую из клавиш.	Неисправен звонок.	Замените звонок.
	Неисправна клавиатура.	Проверьте качество монтажа соединительного кабеля от клавиатуры к блоку индикации.

Наименование неисправности, внешнее проявление и дополнительные признаки	Вероятная причина	Способ устранения
не загораются индикаторы «2» или «4», или «10» при последовательном нажатии на клавишу РЕЖИМ.	Неисправен один из светодиодов VD2, VD3 или VD4 (приложение 5).	Замените один из исправных светодиодов VD2, VD3 или VD4 (приложение 5).
3. Излучение ультразвука не обнаруживается ни в одном из положений переключателей режима работы, что определяется по отсутствию колебаний капелек воды, нанесенных на излучающую поверхность излучателя.	Неисправен модуль генератора.	Устраните неисправность в модуле генератора (см.п.12).

12. ТЕКУЩИЙ РЕМОНТ

12.1. Общие положения.

12.1.1. Текущий ремонт производится в случае отказов отдельных составных частей аппарата путем их замены или восстановления.

12.1.2. Текущий ремонт производится специалистами ремонтных предприятий.

12.1.3. При ремонте соблюдайте меры безопасности, указанные в разделе 6 настоящего паспорта и в настоящем разделе. Число работающих, занятых ремонтом, должно быть не менее двух. Рабочее место должно быть снабжено изолирующим ковриком, рабочий инструмент должен иметь изолированные ручки.

12.2. Содержание текущего ремонта.

12.2.1. Текущий ремонт включает в себя следующие этапы:

- 1) обнаружение неисправностей;
- 2) отыскание и устранение причин неисправностей;
- 3) проверка работоспособности аппарата после ремонта.

12.3. Обнаружение неисправностей.

12.3.1. Обнаружение неисправностей аппарата проведите с подключенным к блоку излучателем в соответствии с разделом 11 настоящего паспорта.

12.4. Отыскание и устранение причин неисправностей.

12.4.1. Перед началом работы снимите крышку корпуса, предварительно отвернув четыре винта на его дне.

12.4.2. При отыскании неисправностей аппарата следует пользоваться принципиальными электрическими схемами и перечнями элементов (приложения 1-11) и таблицей напряжений (приложение 12).

12.4.3. Произведите визуальный осмотр элементов и деталей аппарата с целью нахождения внешних признаков отказа. При обнаружении неисправного элемента замените его.

12.4.4. Устранение неисправностей в аппарате проводится в следующей последовательности.

12.4.4.1. Проверка блока-питания (Приложение 3).

Включите аппарат в сеть через лабораторный автотрансформатор (см. рис.4).

Подсоедините вольтметр переменного тока с пределом измерения 0-300 В параллельно сетевой вилке аппарата.

Подсоедините вольтметры постоянного тока с пределами измерений 0÷5 В, 0÷15 В, 0÷-15 В, между корпусом аппарата и контактами «+5», «+15», «-15» на разъеме X1 платы стабилизатора.

Измените с помощью ЛАТРа напряжение сети от 198 до 242 В. Напряжение на контакте +5 В не должно измениться более чем на 0,1 В, на контактах «+15», «-15» не более 0,2 В. При больших изменениях напряжения или напряжении, равном нулю на этих контактах, источник питания следует считать неисправным.

Для определения неисправного элемента источника питания замерьте напряжения на выводе 15 и 6 микросхемы D1, выводе 17 микросхемы D2. Они должны быть соответственно +25 В, -25 В, +9 В. Если эти напряжения отсутствуют, то неисправны диоды соответственно V1...V4 и V5...V8.

Замерьте напряжение между корпусом и контактом «+45 В» на разъеме X1. Если напряжение на нем меньше +35 В, то неисправны диоды V9...V12.

Измерьте напряжения на выводах 13 и 4 микросхемы D1 и выводе 2 микросхемы D2. Они должны быть соответственно $15 \pm 0,2$ В; $-15 \pm 0,2$ В и $5 \pm 0,1$ В. В противном случае неисправны соответственно микросхемы D1 и D2.

12.4.4.2. Отыскание и устранение неисправностей в генераторе (Приложение 7).

1) Перед проверкой работоспособности и настройки генератора проверьте наличие всех питающих напряжений на входном разъеме при отключенной плате в соответствии с электрической схемой. Затем подключите генератор к входному разъему и проверьте наличие напряжений (проверку произведите непосредственно на выводах элементов):

- + 40 ± 5 В (нестабилизированное) на коллекторе VT3;
- + $15 \pm 0,5$ В на выводах 7 DA1 и DA2;
- $15 \pm 0,5$ В на выводах 4 DA1 и DA2, на выводе 15 DD2;
- + $5 \pm 0,1$ В на выводе 7 DD1, на выводе 14 DD2;
- + 24 ± 3 В на выводе 7 DA3.

Все измерения производите относительно общего провода. Отсутствие заданных напряжений указывает либо на обрыв печати или непропай ножек, либо на неисправность перечисленных элементов по цепям питания. Отсутствие напряжений по пп.4) и 5) может быть связано с неисправностью элементов R27, VD4 и VD5. При необходимости выявите неисправный элемент и произведите его замену.

2) Кварцевый генератор.

Осциллографом проверяют наличие прямоугольных импульсов частотой 880 кГц амплитудой не менее 9 В на выводе 10 микросхемы DD1.

Причиной отсутствия импульсов могут быть либо не санкционированное соединение между элементами данного узла, либо неисправность самих элементов DD1, B1, C1, R1.

При ремонте выявить неисправность, устранить ее и проверить наличие генераций.

3) Импульсный модулятор.

Для проверки переводят аппарат в непрерывный режим работы и осциллографом проверяют наличие логической «1» на выводе 13 микросхемы DD1 и наличие генерации на выводе 11 той же микросхемы. В противном случае неисправен элемент DD1.4.

4) Цифро-аналоговый преобразователь.

Вольтметр постоянного тока подключают к выводу 6 микросхемы DA1, на котором должно быть напряжение +10 В. Если показания отличаются, то напряжение выставляется резистором R12. Невозможность выполнить эти действия связаны либо с неисправностью элементов DD2, DA1, R2...R9, R12, либо с обрывами или замыканиями в печати. Для восстановления работоспособности устраняют причину неисправности и производят регулировку напряжения, как указано выше.

5) Регулируемый стабилизатор напряжения.

При наличии напряжения +10 В на выводе 6 DA1, на выводе 6 микросхемы DA3 должно быть напряжение +21 В. В противном случае могут быть неисправны элементы DA3, VD2, R16, R17, R19, R20. Наличие на выходе DA3 переменной составляющей с частотой 880 кГц и амплитудой 1-2 В говорит о неисправности конденсатора C3.

При исправной микросхеме DA3 на эмиттере VT3 должно быть напряжение +20 В, в противном случае неисправны элементы R24 или VT3. Наличие переменной составляющей на эмиттере VT3 более 0,5 В говорит о неисправности элементов фильтра C8, L1, C9. Неисправные элементы заменить.

6) Предусилитель.

Подключите осциллограф к выводу 3 трансформатора T1 и при непрерывном режиме работы там должно быть синусоидальное напряжение амплитудой 3-5 В. Полное отсутствие напряжения говорит о неисправности элементов VT3, R14, C2, C5, VT1, а частичное – о расстройке первичного контура T1 и C7 из резонанса.

Неисправные элементы заменить и настроить контур в резонанс подстроечным сердечником трансформатора Т1.

7) Выходной усилитель.

Подключите вольтметр переменного тока к выводу 3 трансформатора Т2. В непрерывном режиме работы на выходе должно быть напряжение не менее 20 В. Полное отсутствие выходного напряжения говорит о неисправности трансформатора Т2.

Резкое изменение формы выходного напряжения при подключении излучателя (при условии согласования последнего с выходом усилителя) говорит о выходе из строя одного из транзисторов VT4, VT5.

Неисправные элементы заменить.

8) Детектор.

На вход детектора контакт В24 разъема Х1 подключают вольтметр переменного тока, а на выход контакт А24 разъема Х1 вольтметр постоянного тока и включают аппарат в непрерывном режиме с подключенным излучателем и произвольной выходной интенсивностью. Показания вольтметров должны быть равны между собой.

Отсутствие выходного напряжения говорит о неисправности микросхемы DA2. Наличие переменного напряжения на выходе детектора говорит о неисправности VD1, VD3, С3.

Неисправные элементы заменить.

12.4.4.3. Блок индикации (Приложение 5).

- 1) Нажать кнопку «С» на клавиатуре, при этом аппарат переходит в начальное состояние;
- 2) Проверить наличие уровня логической «1» на контактах А8, В10, А4, В6 разъема Х2.

При отсутствии требуемых уровней проверить цепи R6...R9 относительно контактов разъема Х2;

- 3) Проверьте правильность функционирования микросхем DD1...DD7. При несовпадении сигналов на входных контактах проверьте возможность замыкания соответствующих входных контактов на разъемах Х1 и Х2. При несовпадении сигналов на выходных контактах микро-

схем DD1...DD7 заменить соответствующие микросхемы;

- 4) проверить работоспособность индикаторов Н1...Н4. На каждом индикаторе должен высвечиваться код «О», в противном случае индикатор подлежит замене.

12.5. Проверка работоспособности аппарата после ремонта.

12.5.1. Проверка производится в соответствии с указаниями по периодическому обслуживанию (табл.2) и с пп.8.2-8.6 настоящего паспорта.

13. КОНСЕРВАЦИЯ, УПАКОВКА И ТРАНСПОРТИРОВАНИЕ

13.1. Консервация аппарата производится в случае длительного хранения или транспортирования в процессе эксплуатации.

13.2. Внутренняя упаковка - по ГОСТ 9.014-78 для условий хранения 2: ВЗ-0, ВУ-1. Перед упаковыванием металлические поверхности аппаратов, поставляемых для экспорта, должны быть обезжирены и законсервированы по ГОСТ 9.014-78.

ВЗ-10, ВУ-5 – для аппаратов климатического исполнения УХЛ4.2 для условий хранения 2;

ВЗ-10, ВУ-6 – для аппаратов климатического исполнения 04.1 для условий хранения 1.

Срок защиты без переконсервации – 3 года.

13.3. Аппараты вместе с футлярами с запасными частями, принадлежностями и эксплуатационной документацией должны быть завернуты в парафинированную бумагу по ГОСТ 9569-79 или вложены в пакет из полиэтиленовой пленки по ГОСТ 10354-82 и упакованы в коробку типа 1 по ГОСТ 12301-81, изготовленную из коробочного картона ГОСТ 7933-75.

13.4. Коробка должна быть оклеена лентой из бумаги по ГОСТ 2228-81.

13.5. Для транспортирования коробки должны быть уложены в дощатый ящик типов III-1 или IV-1 по ГОСТ 2991-85, выложенный внутри упаковочной бумагой по ГОСТ 515-77 или по

ГОСТ 8828-75. В качестве заполнителя может быть использован гофрированный картон по ГОСТ 7376-86 или древесная стружка по ГОСТ 5244-79. Масса ящика (брутто) должна быть не более 10 кг.

По согласованию с заказчиком перевозка аппаратов в железнодорожных контейнерах производится в ящиках из гофрированного картона.

14. ПРАВИЛА ХРАНЕНИЯ

14.1. Аппараты исполнения УХЛ4.2 в транспортной упаковке предприятия-изготовителя должны храниться в закрытом помещении в условиях хранения 2 по ГОСТ 15150-69, ГОСТ 25052-87. Аппараты должны храниться на стеллажах в один ряд. Воздух в помещении не должен содержать примесей, вызывающих коррозию.

15. ГАРАНТИИ ИЗГОТОВИТЕЛЯ (ПОСТАВЩИКА)

15.1. Изготовитель гарантирует соответствие аппарата требованиям ТУ при соблюдении потребителем условий эксплуатации, транспортирования и хранения, установленных настоящим паспортом.

15.2. Гарантийный срок эксплуатации – 18 мес. Со дня ввода аппарата в эксплуатацию.

Гарантийный срок хранения – 12 мес. с момента отгрузки аппарата со склада завода-изготовителя.

15.3. В течение гарантийного срока предприятие-изготовитель безвозмездно ремонтирует или заменяет аппарат или его части по предъявлении гарантийного талона (приложение 16).

16. СВЕДЕНИЯ О РЕКЛАМАЦИЯХ

16.1. В случае отказа аппарата или неисправности его в период действия гарантийных обязательств, а также обнаружения некомплектности при его первичной приемке владелец аппарата должен направить в адрес предприятия-изготовителя или в адрес предприятия, осуществляющего гарантийное обслуживание, следующие документы:

заявку на ремонт (замену) с указанием адреса, по которому должен прибыть представитель завода или предприятия, осуществляющего гарантийное обслуживание, номер телефона; дефектную ведомость; гарантийный талон.

16.2. Все представленные рекламации регистрируются потребителем в табл. 4.

Таблица 4

Дата отказа или возникновения неисправности	Количество часов работы прибора до возникновения отказа или неисправности	Краткое содержание неисправности	Дата направления рекламации	Меры, принятые по рекламации	Примечание

17. СВИДЕТЕЛЬСТВО О ПРИЕМКЕ

Аппарат ультразвуковой терапевтический УЗТ-1.07Ф
заводской номер _____

соответствует техническим условиям ТУ9444-004-07506168-2012 и признан годным для эксплуатации.

Дата изготовления _____ М.П.

Личные подписи или оттиски личных
клейм лиц, ответственных за приемку.

18. СВИДЕТЕЛЬСТВО О КОНСЕРВАЦИИ

Аппарат ультразвуковой терапевтический УЗТ-1.07Ф
заводской номер _____

подвергнут на Малоярославецком приборном заводе

(наименование и обозначение предприятия,
проводившего консервацию)

консервации согласно требованиям, предусмотренным насто-
ящим паспортом.

Дата консервации _____

Срок консервации _____ М.П.

Консервацию произвел _____

(подпись)

Изделие после консервации принял _____

19. СВИДЕТЕЛЬСТВО ОБ УПАКОВКЕ

Аппарат ультразвуковой терапевтический УЗТ-1.07Ф
заводской номер _____

упакован на Малоярославецком приборном заводе

(наименование и обозначение предприятия,
проводившего упаковку)

согласно требованиям, предусмотренным конструкторской
документацией.

Дата упаковки _____

Упаковку произвел _____ М.П.

(подпись)

Изделие после упаковки принял _____

(подпись)

20. УЧЕТ РАБОТЫ

20.1. Учет работы аппарата во время использования потребителем производится в соответствии с табл.5.

Таблица 5

Месяцы	Итоговый учет работы по годам								
	20__ г.			20__ г.			20__ г.		
	Количество часов циклов	Итого с нач. эксплуатации	Подпись	Количество часов циклов	Итого с нач. эксплуатации	Подпись	Количество часов циклов	Итого с нач. эксплуатации	Подпись
Январь									
Февраль									
Март									
Апрель									
Май									
Июнь									
Июль									
Август									
Сентябрь									
Октябрь									
Ноябрь									
Декабрь									
Итого									

21. УЧЕТ НЕИСПРАВНОСТЕЙ ПРИ ЭКСПЛУАТАЦИИ

21.1. Учет неисправностей при эксплуатации производится в соответствии с табл.б.

Таблица б

Дата и время отказа изделия или его составной части. Режим работы, характер нагрузок	Характер (внешнее проявление) неисправности	Причины неисправности (отказа), количество часов работы отказавшего элемента изделия	Принятые меры по устранению неисправности, расход ЗИП и отметки о направлении рекламации	Должность, фамилия и подпись лица, ответственного за устранение неисправности	Примечание

Примечание. В графе «Примечание» указывают время, затраченное на устранение неисправности и другие необходимые данные.

22. УЧЕТ ТЕХНИЧЕСКОГО ОБСЛУЖИВАНИЯ

22.1. Учет технического обслуживания производится в соответствии с табл.7.

Таблица 7

Дата	Вид технического обслуживания	Замечания о техническом обслуживании	Должность, фамилия и подпись ответственного лица

**23. СВЕДЕНИЯ О РЕМОНТЕ ИЗДЕЛИЯ И (ИЛИ)
ЗАМЕНЕ ЕГО СОСТАВНЫХ ЧАСТЕЙ ВО ВРЕМЯ ЭКСПЛУАТАЦИИ**

23.1. Сведения о ремонте изделия и (или) замене его составных частей во время эксплуатации заносятся в табл.8.

Таблица 8

Составная часть изделия	Причина выхода из строя	Количество циклов, операций, смен до ремонта (замены)	Наименование ремонтных работ	Вновь установленная часть		Наименование ремонтной организации	Вид ремонта	Дата, должность, фамилия и подпись ответственного лица	
				Наименование и обозначение	Заводской номер			Производительного ремонта (замену)	Принявшего из ремонта

**БЛОК ЭЛЕКТРОННЫЙ
ПЕРЕЧЕНЬ ЭЛЕМЕНТОВ**

Зона	Поз. обозначение	Наименование	Кол-во	Примечание
	A2	Кросс-плата тА5.282.160	1	
	A3	Блок индикации тА5.104.193	1	
	A4	Клавиатура тА5.104.204	1	
	F1, F2	Вставка плавкая ВП1-1-1А-250В АГО.481.303ТУ	2	
	L1, L2	Дроссель ДПМ-0,4-100±5% ПеО.477.006 ТУ	2	
	L3	Катушка тА5.764.073	1	
	L4	Катушка тА5.764.073-02	1	
	L5, L6	Катушка тА5.764.073-01	2	
	R1	Резистор С2-33Н-0,5-1 МОм±10%-А-Д-В ОЖО.467.173 ТУ	1	
	R2	Резистор СПЗ-39НА-0,5 Вт-100 Ом±10% ОЖО.468.351 ТУ	1	
	R3	Резистор С2-33Н-0,5-2,7 кОм±10%-А-Д-В ОЖО.467.173 ТУ	1	
	R4	Резистор С2-33Н-1-200 Ом±10%-А-Д-В ОЖО.467.173 ТУ	1	
	S1	Тумблер клавишный ПТ73-2-2 АГО.360.077 ТУ	1	
	T1	Трансформатор тАН13-127/220-50 ОЮО.470.001 ТУ	1	
	X1	Вилка тА6.605.023	1	
	X2	Розетка кабельная СР50-276 Ф ВРО.364.015 ТУ	1	
	X3, X4	Розетка СН063-32/95×9Р-24-2-В КеО.364.043ТУ	2	
	X5	Розетка СН063-16/95×9Р-24-2-В КеО.364.043ТУ	1	
	X6	Розетка РГ1Н-1-5 БРО.364.013 ТУ	1	
	X7	Розетка приборная СР50-73Ф ВРО.364.010 ТУ	1	
	A1	Фильтр питания тА5.129.047	1	
	C1	Конденсатор К75-37-0,1 мкФ - 2×0.0047±20% ОЖО.464.129 ТУ	1	
	L1, L3	Дроссель ДПМ-0,4-30±5% ПеО.477.006 ТУ	2	
	L2, L4	Дроссель ДПМ-0,4-100±5% ПеО.477.006 ТУ	2	

**СТАБИЛИЗАТОР
ПЕРЕЧЕНЬ ЭЛЕМЕНТОВ**

Зона	Поз. обозначение	Наименование	Кол-во	Примечание
		Конденсаторы К50-35 ОЖО.464.214 ТУ		
		Конденсаторы К10-17-3г ОЖО.460.172 ТУ		
	C1, C2	К50-35-40 В – 100 мкФ	2	
	C3	К50-35-16 В – 4700 мкФ	1	
	C4	К50-24-63 В – 2200 мкФ ОЖО.464.137 ТУ	1	
	C5-C10	К10-17-3 г-Н50-0,15 мкФ	6	
	C11	К50-35-6,3 В – 470 мкФ	1	
	C12, C13	К50-35-16 В – 33 мкФ	2	
	C14-C16	К10-17-3 г-Н50-0,15 мкФ	3	
		Резисторы С2-33Н ОЖО.467.173 ТУ		
	R1	С2-33Н-0,5-300 Ом±10%-А-Д-В	1	
	R2	С2-33Н-0,5-150 Ом±10%-А-Д-В	1	
		Микросхемы		
	D1	К142ЕН6Б бКО.348.425-05 ТУ	1	
	D2	КР142ЕН5А бКО.348.634-02 ТУ	1	
	V1-V12	Диод КД212А аАО.336.175 ТУ	12	
	X1	Вилка СНП58-32 94×9В-23-2-В КеО.364.643ТУ	1	

**БЛОК ИНДИКАЦИИ
ПЕРЕЧЕНЬ ЭЛЕМЕНТОВ**

Зона	Поз. обозначение	Наименование	Кол-во	Примечание
	B1	Звонок пьезокерамический ЗП-5 12МО.082.037ТУ	1	
	DD1	Микросхема К555ИД7 бКО.348.289-02 ТУ	1	
	DD2-DD5	Микросхема К555ИР23 бКО.348.289-20 ТУ	4	
	DD6	Микросхема КР514ИД2 бКО.348.103-02 ТУ	1	
	DD7	Микросхема К555ИД7 бКО.348.289-02 ТУ	1	
	H1-H4	Индикаторы АЛС333Б1 аАО.336.367 ТУ	4	
	C1, C2	Конденсатор К10-17-3г-Н90-0,15 мкФ±20% ОЖО.460.172 ТУ	2	
		Резисторы С2-33Н-0,125 ОЖО.467.173 ТУ		
	R1-R5	С2-33Н-0,125 – 200 Ом±10%-А-Д-В	5	

Зона	Поз. обозначение	Наименование	Кол-во	Примечание
	R6-R9	C2-33H-0,125 – 3 кОм±10%-А-Д-В	4	
	R10-R38	C2-33H-0,125 – 300 Ом±10%-А-Д-В	29	
	R39-R45	C2-33H-0,125 – 3 кОм±10%-А-Д-В	7	
	R46	C2-33H-0,125 – 330 Ом±10%-А-Д-В	1	
	VD1-VD5	Светодиод АЛ307БМ аАО.336.076 ТУ	5	
	X1	Розетка СН063-32/95×9Р-24-2-В КеО.364.043ТУ	1	
	X2	Вилка СНП58-16/94×9В-23-2-В КеО.364.043ТУ	1	

**ГЕНЕРАТОР
ПЕРЕЧЕНЬ ЭЛЕМЕНТОВ**

Зона	Поз. обозначение	Наименование	Кол-во	Примечание
	B1	Резонатор кварцевый РК170ББ 14 БР-880к-В ОДО.338.018 ТУ	1	
	C1	Конденсаторы К10-17 ОЖО.460.172 ТУ К10- 17-3г-М1500-2000 пФ±10%	1	
	C2	К10-17-3г-М47-560 пФ±10%	1	
	C3	КД-2-М75-4,7±0,4 пФ-3 ОЖО.460.203 ТУ	1	
	C4	К10-17-3г-М1500-1200 пФ±10%	1	
	C5	К10-17-3г-Н50-0,68 мкФ	1	
	C6, C7	К10-17-3г-М47-1200 пФ±10%	2	
	C8-C10	К10-17-3г-Н90-0,1 мкФ±20%	3	
	C11, C12	К10-17-3г-М1500-3300 пФ±10%	2	
	C13, C14	К73-17-160В-2,2 мкФ±5% ОЖО.461.104 ТУ	2	
	DD1	Микросхема К561ЛА7 бКО.348.457-11 ТУ	1	
	DD2	Микросхема КР572ПА1Б бКО.348.432-01 ТУ	1	
	DA1-DA3	Микросхема КР544УД1А бКО.348.257 ТУ	2	
	DA2	Микросхема КР544УД2А бКО.348.257 ТУ	1	
	L1	Дроссель ДПМ-0,1-20±5% Пе0.477.006 ТУ	1	
	L2, L3	Дроссель ДПМ-0,4-100±5% Пе0.477.006 ТУ Резисторы С2-33Н ОЖО.467.173 ТУ	2	

Зона	Поз. обозначение	Наименование	Кол-во	Примечание
	R1	C2-33H-0,125 – 10 кОм±10%-А-Д-В	1	
	R2-R9	C2-33H-0,125 – 5,1 кОм±10%-А-Д-В	8	
	R10, R11	C2-33H-0,125 – 10 кОм±10%-А-Д-В	2	
	R12	Резистор СП5-2В6-1ВТ-4,7 кОм ОЖО.468.561 ТУ	1	
	R13	C2-33H-0,125 – 20 кОм±10%-А-Д-В	1	
	R14	C2-33H-0,125 – 3 кОм±10%-А-Д-В	1	
	R15	C2-33H-0,25 – 20 кОм±10%-А-Д-В	1	
	R16	C2-33H-0,125 – 1,5 кОм±10%-А-Д-В	1	
	R17	C2-33H-0,125 – 20 кОм±10%-А-Д-В	1	
	R18	C2-33H-0,125 – 1,5 кОм±10%-А-Д-В	1	
	R19, R20	C2-33H-0,125 – 10 кОм±10%-А-Д-В	2	
	R21, R22	C2-33H-1-3,9 Ом±10%-А-Д-В	2	
	R23	C2-33H-0,125 – 1 мОм±10%-А-Д-В	1	
	R24	C2-33H-0,125 – 330 Ом±5%-А-Д-В	1	
	R25, R26	C2-33H-2-2,0 Ом±5%-А-Д-В	2	
	R27	C2-33H-0,25 – 10 кОм±10%-А-Д-В	1	
	R28	C2-33H-0,25 – 2,2 кОм±10%-А-Д-В	1	
	VD1-VD3	Диод КД521А ДР3.362.035	3	
	VD4, VD5	Диод КС213Ж аА0.336.110 ТУ	2	
		Транзисторы		
	VT1	КТ969А аА0.336.443 ТУ	1	
	VT2	КТ315Б ЖК3.335.200 ТУ	1	
	VT3	КТ817Г аА0.336.187 ТУ	1	
	VT4, VT5	КТ945Б аА0.336.256 ТУ	2	
	T1	Трансформатор тА5.700.096	1	
	T2	Трансформатор тА5.700.098	1	
	X1	Вилка СНП58-32/94-9В-23-2В Ке0.364.043 ТУ	1	
	X2	Вилка приборная СР-50-267Ф ВРО.364.015 ТУ	1	

ПЛАТА МИКРОКОНТРОЛЛЕРА ОКМК-1-02.
ПЕРЕЧЕНЬ ЭЛЕМЕНТОВ

Зона	Поз. обозначение	Наименование	Кол-во	Примечание
	B1	Резонатор кварцевый РК169МА-14-Г-Я-6000К ОДО.338.017 ТУ	1	
		Конденсаторы		
	C1	К50-16-6,3 В-50 мкФ ОЖО.464.111 ТУ	1	
	C2-C5	КМ-56-Н90-0,1 мкФ±20% ОЖО.460.161 ТУ	4	
	C6	К50-16-10 В-10 мкФ ОЖО.464.11 ТУ	1	
	C7, C8	КМ-56-П33-20 пФ±20% ОЖО.460.161 ТУ	2	
		Микросхемы		
	D1	К555ЛН1 бК0.348.289 ТУ1	1	
	D2	КР590КН6 бК0.348.209 ТУ	1	
	D3	К1113ПВ1А бК0.348.636 ТУ	1	
	D4	КР580ВВ55А бК0.348.745-02 ТУ	1	
	D6	К155АП10 бК0.348.006 ТУ58	1	
	D7	К155ЛП11 бК0.348.006 ТУ58	1	
	D8	К555ИД4 бК0.348.289 ТУ8	1	
	D9	КР1816ВЕ35 бК0.348.839-04 ТУ	1	
	D10	К555ИР22 бК0.348.289-20 ТУ	1	
	D11, D12	К555ЛН1 бК0.348.289 ТУ1	2	
	D13, D14	К555ЛН1 бК0.348.289 ТУ1	2	
	D15	К573РФ2 бК0.348.526 ТУ	1	
		Резисторы МЛТ ОЖО.467.180 ТУ		
	R1	МЛТ-0,125-30 кОм±10%	1	
	R2	МЛТ-0,125-5,6 кОм±10%	1	
	R3	МЛТ-0,125-120 кОм±10%	1	
	R4	МЛТ-0,125-9,1 кОм±10%	1	
	V1-V3	Диод полупроводниковый КД521В дР3.362.035 ТУ	3	
	V4	Транзистор КТ315Б ЖК3.365.200 ТУ	1	
	X1	Вилка СНП58-64/94×9В-23-2-В Ке0.364.043 ТУ	1	
	X2	Розетка РС-40-7 АГО.364.003 ТУ	1	
	X3	Розетка РС-24-7 АГО.364.003 ТУ	1	

Приложение 2

Текст программы ПЗУ, выполненный на микросхеме Д15

0000	04	08	FF	FF	FF	FF	FF	FF	FF	24	BC	85	BF	08	23	18	3A
0010	FF	52	5C	90	AD	80	53	F0	03	F0	03	10	B6	2C	96	25	EF
0020	10	B6	3E	04	0B	6D	AE	95	BA	02	04	04	0B	C6	1F	EA	1F
0030	74	92	BC	15	BB	FF	14	61	EB	36	EC	95	34	04	0A	85	FE
0040	F2	44	04	69	D2	47	95	B2	4F	85	95	92	30	04	0A	51	B6
0050	30	85	74	15	FE	52	5B	14	C8	04	32	B3	CF	14	61	04	04
0060	10	D5	23	10	3A	FA	90	C5	93	D2	30	92	30	30	B2	71	04
0070	30	FE	53	07	C6	B9	07	C6	B5	07	C6	B1	04	04	30	FF	FF
0080	09	08	07	24	36	FF	FF	83	B8	29	F0	AF	84	84	BB	BA	00
0090	B8	20	54	15	FF	84	14	B9	22	A1	B8	31	F0	F0	AC	27	AB
00A0	B9	22	F1	AA	54	6E	BB	64	54	83	B8	22	FA	FA	A0	93	24
00B0	44	74	73	64	B0	04	30	FF	FF	04	30	FF	FF	FF	FF	FF	FF
00C0	06	05	04	FF	FF	FF	FF	AF	A3	AB	D3	0A	C6	C6	D0	84	1B
00D0	84	2A	12	F8	32	FA	52	FC	83	FF	FF	FF	FF	FF	FF	FF	FF
00E0	03	02	01	24	5A	FF	FF	E3	24	70	FF	FF	FF	FF	FF	FF	FF
00F0	FF	0A	00	FF	FF	FF	FF	E8	04	FE	24	0E	24	1C	20	B0	B0
0100	02	18	30	47	30	A0	34	9F	C8	B0	00	00	00	00	83	20	B0
0110	02	18	18	47	A0	34	29	B0	04	00	00	83	20	20	B0	03	18
0120	18	30	34	29	B0	02	00	00	83	14	61	9A	00	00	B8	25	F0
0130	90	FB	47	40	90	93	D5	1A	1A	FA	72	40	CA	C5	04	32	29
0140	BA	03	24	30	B8	25	B0	02	04	32	BE	01	B9	27	38	29	38
0150	F1	AB	54	3A	FB	B9	27	A1	24	74	B8	25	B0	00	04	32	29
0160	B9	26	B8	2B	BE	01	F1	AB	51	3A	FB	B9	26	A1	24	72	72
0170	24	60	24	4A	14	88	D5	B8	2B	F0	AB	94	0B	BC	3C	FB	FB
0180	34	98	85	95	BD	30	94	5C	14	61	ED	86	EC	84	EB	7D	7D
0190	23	FF	39	C5	74	73	24	BC	C5	B8	26	BA	00	54	15	F0	F0
01A0	D5	9A	00	AD	23	00	90	FD	53	F0	43	00	90	23	01	90	90

Продолжение приложения 2

01B0	FD	53	0F	47	43	01	90	8A	10	14	61	93	54	07	B8	2B
01C0	BB	07	27	A0	C8	EB	C3	AD	34	98	9A	00	27	90	43	02
01D0	90	FD	90	43	03	90	D5	BF	00	BA	03	B4	18	C5	74	62
01E0	51	0E	23	20	3A	23	FD	90	04	0A	C5	74	92	54	0E	23
01F0	20	BF	20	3A	94	13	EF	F4	BF	20	23	FC	94	15	EF	FC
0200	54	07	D5	A4	18	04	0A	23	30	3A	23	8A	90	83	23	30
0210	3A	23	88	90	83	28	A9	28	BC	03	B1	00	19	EC	1A	BB
0220	10	97	F7	2A	F7	2A	28	A9	28	BC	03	AD	F1	71	57	A1
0230	19	EC	2C	FD	F6	39	EB	21	97	93	BD	49	27	A0	31	AF
0240	54	53	F1	47	AF	54	53	19	EE	3C	93	01	00	0A	00	64
0250	00	E8	03	1D	1D	C6	63	FD	A3	AA	1D	FD	A3	2A	54	64
0260	CD	EF	57	93	97	60	18	2A	70	F0	2A	C8	A0	93	B8	09
0270	27	A9	97	67	29	67	29	2A	67	2A	E6	80	29	6C	29	7B
0280	E8	73	93	2B	37	17	2B	BC	00	BD	00	B8	19	2D	AE	6B
0290	E6	95	AE	44	9F	2C	C6	9E	A7	07	2C	AE	44	9F	2C	2E
02A0	2D	2A	F7	2A	29	F7	29	F7	2D	F7	2D	2C	F7	2C	E8	8D
02B0	83	97	37	17	60	83	C6	DB	97	37	17	B8	22	60	B8	3E
02C0	A0	E6	CE	F6	C5	C6	E4	F0	D3	01	C6	E4	44	DB	37	17
02D0	18	A0	C6	E4	E0	D3	01	C6	E4	44	DE	19	44	DF	C9	F9
02E0	37	39	84	8E	16	E8	44	E4	84	9E	FF	FF	FF	FF	FF	FF
02F0	FF	FF	FF	FF	FF	FF	FF	FF	FF	FF	FF	FF	FF	FF	FF	FF
0300	23	08	EB	00	90	ED	04	14	61	93	BC	40	BB	A3	BD	F0
0310	74	00	EC	0C	93	BC	40	BB	88	BD	E3	74	00	EC	17	93
0320	BC	40	BB	70	BD	D0	74	00	EC	22	93	BC	42	BB	66	BD
0330	C6	74	00	EC	2D	93	BC	42	BB	54	BD	B6	74	00	EC	38
0340	93	BC	45	BB	47	BD	A5	74	00	EC	43	93	BC	45	BB	37
0350	BD	95	74	00	EC	4E	93	BC	45	BB	35	BD	90	74	00	EC
0360	59	93	74	36	74	41	74	36	74	2B	74	20	74	20	74	0A

Продолжение приложения 2

0370	14	61	93	BA	02	74	36	74	36	74	36	74	14	61	14	74	57	74	57	14	74	57	14	74	57	14	EA	
0380	61	74	36	14	61	74	36	14	36	14	36	14	61	74	36	14	74	57	74	57	14	74	57	14	74	57	14	EA
0390	75	93	74	20	74	A0	74	20	74	20	74	20	74	0A	74	0A	74	2B	74	20	74	20	74	20	74	20	15	
03A0	93	FF	FF	FF	FF	FF	FF	FF	FF	FF	FF	FF	FF	FF	FF	FF	FF	FF	FF	FF	FF	FF	FF	FF	FF	FF	FF	
03B0	23	94	B8	22	A0	BF	0E	55	74	55	74	55	74	D0	74	D0	F0	EF	B8	74	D0	74	D0	74	D0	74	D0	
03C0	65	74	73	64	C1	FF	FF	FF	FF	FF	FF	FF	FF	FF	FF	FF	FF	FF	FF	FF	FF	FF	FF	FF	FF	FF	FF	
03D0	54	07	B4	18	23	20	3A	23	3A	23	3A	23	3A	23	3A	23	BD	F0	BE	B7	94	94	94	94	94	94	94	
03E0	8E	EE	DF	ED	DD	23	20	3A	23	3A	23	3A	23	3A	23	3A	23	FD	93	FF	FF	FF	FF	FF	FF	FF	FF	
03F0	8D	A0	BE	B7	16	F8	64	F4	EE	F4	EE	F4	EE	F4	EE	F4	ED	F2	93	FF	FF	FF	FF	FF	FF	FF	FF	
0400	FF	F0	2D	37	3F	47	4D	54	59	5F	64	B8	22	F0	A9	83	64	B8	22	F0	A9	83	64	B8	22	F0	A9	
0410	A3	04	97	23	FD	BC	FF	90	EC	17	83	FB	B8	25	20	96	17	83	FB	B8	25	20	96	17	83	FB	B8	
0420	28	17	20	18	A0	34	9F	83	04	D2	BA	00	B8	31	F0	B8	00	B8	31	F0	B8	31	F0	B8	31	F0	B8	
0430	3C	54	15	9A	00	23	00	90	23	02	90	23	02	90	23	02	90	23	02	90	23	02	90	23	02	90	23	
0440	F0	47	53	F0	43	01	90	23	02	90	C8	F0	53	F0	43	02	90	C8	F0	53	F0	43	02	90	43	02		
0450	90	23	03	90	F0	47	53	F0	43	03	90	83	65	23	20	3A	90	83	65	23	20	3A	90	83	65	23		
0460	FA	52	64	23	06	84	7E	12	72	32	79	23	E9	95	B6	9F	23	E9	95	B6	9F	23	E9	95	B6	9F		
0470	84	7E	23	D1	95	B6	9F	84	7E	23	85	95	B6	9F	62	23	85	95	B6	9F	62	23	85	95	B6	9F		
0480	20	3A	B8	31	F0	43	02	90	F9	37	39	14	61	55	16	9E	37	39	14	61	55	16	9E	37	39	14		
0490	23	20	07	96	92	8A	C0	9A	7F	36	99	80	44	B6	83	37	99	80	44	B6	83	37	99	80	44	B6		
04A0	B8	35	A0	23	20	3A	B8	31	F0	53	FC	90	23	FF	39	B8	90	23	FF	39	B8	90	23	FF	39	B8		
04B0	35	F0	62	ID	14	61	55	16	9E	84	B7	C6	DC	97	03	F5	84	B7	C6	DC	97	03	F5	84	B7	C6		
04C0	F6	DC	B8	26	F0	96	C9	84	F4	F4	97	03	CF	E6	D0	F4	F4	97	03	CF	E6	D0	F4	F4	97	03		
04D0	D5	54	07	14	61	B4	18	14	61	C5	04	8E	BE	05	9A	00	8E	BE	05	9A	00	8E	BE	05	9A	00		
04E0	23	F2	90	43	03	90	B4	0E	23	02	90	43	03	90	B4	0E	23	02	90	43	03	90	B4	0E	23	0E		
04F0	EE	E0	04	0A	BE	05	9A	00	23	F0	90	43	01	90	B4	0E	43	01	90	B4	0E	43	01	90	B4	0E		
0500	23	00	90	43	01	90	B4	0E	EE	0C	04	0A	84	F8	BC	3F	0C	04	0A	84	F8	BC	3F	0C	04	0A		
0510	BB	FF	00	EB	12	EC	10	83	23	20	3A	80	B9	31	53	FC	20	3A	80	B9	31	53	FC	20	3A	80		
0520	A1	23	10	3A	F1	C6	2A	54	0E	93	14	61	24	EA	FF	FF	14	61	24	EA	FF	FF	14	61	24	EA		
0530	FF	FF	FF	FF	FF	FF	FF	FF	FF	FF	FF	FF	FF	FF	FF	FF	FF	FF	FF	FF	FF	FF	FF	FF	FF	FF	FF	

Приложение 3

ТАБЛИЦЫ РЕЖИМОВ ПОЛУПРОВОДНИКОВЫХ ПРИБОРОВ ТАБЛИЦА НАПРЯЖЕНИЙ

Позиционное обозначение по схеме. Генератор. Схема электрическая принципиальная.	Выводы	Напряжение, В
DA1, DA2	Вывод 4	- 15 В ± 5%
	Вывод 7	+ 15 В ± 5%
DA3	Вывод 7	+ 25 В ± 15%
DD1	Вывод 14	+ 5 В ± 5%
V13	Коллектор	+ 40 В ± 15%
	База	+ 2 В ÷ + 22 В
	Эмиттер	+ 2 В ÷ + 20 В
	Коллектор	+ 15 В ± 5%
V12	База	0 ÷ + 11 В
	Эмиттер	0 ÷ 10 В
	Катод	+ 25 В ± 15%

Приложение 4

ТАБЛИЦА ОБМОТОЧНЫХ ДАННЫХ

Обозначение схемы	Обозначение по схеме	Наименование	Обмотки	Число витков	Номер вывода	Марка провода и диаметр
Блок электронный. Схема электрическая принципиальная.	L3	Катушка индуктивности	I	55	1-2	ПЭТВ2-0,9
	L4		I	48	1-2	ПЭТВ2-0,65
	L5		II	15	2-3	ПЭТВ2-0,65
	L6		I	75	1-2	ПЭТВ2-0,5
	L6		I	75	1-2	ПЭТВ2-0,5
Генератор. Схема электрическая принципиальная.	T1	Трансформатор	I	50	1-2	ПЭТВ2-0,315
			II	12	3-4	
			III	12	5-6	
	T2	Трансформатор	I	80	1-2	ПЭТВ2-0,45
II	80		3-4			

МАЛОЯРОСЛАВЕЦКИЙ ПРИБОРНЫЙ ЗАВОД
ул. Радищева, д.8, г. Малоярославец Калужской обл., Россия

ГАРАНТИЙНЫЙ ТАЛОН

на ремонт (замену) в течение гарантийного срока

Изделия медицинской техники

АППАРАТ ДЛЯ УЛЬТРАЗВУКОВОЙ ТЕРАПИИ

(наименование и тип изделия)

УЗТ-1.07Ф ТУ 9444-004-07506168-2012

(номер ГОСТ или ТУ)

Номер и дата выпуска

(заполняется заводом-изготовителем)

Приобретен

(дата, подпись и штамп торгующей организации)

Введен в эксплуатацию

(дата, подпись)

Принят на гарантийное обслуживание ремонтным
предприятием

города

М.П.

Руководитель ремонтного предприятия

(подпись)

М.П.

Руководитель учреждения владельца

(подпись)

Высылается ремонтным предприятием «Медтехника» в адрес завода-изготовителя и служит основанием для предъявления счета на оплату за произведенный ремонт в течение гарантийного срока.

ГАРАНТИЙНЫЙ ТАЛОН (оборотная сторона)

Начало гарантийного срока исчисляется со дня ввода изделия в эксплуатацию, но не позднее 6 месяцев со дня получения аппарата потребителем.

Гарантийный ремонт изделий медицинской техники осуществляется ремонтными предприятиями системы «Медтехника», обслуживающими учреждения здравоохранения в данной области, крае, республике (включая лечебные учреждения других ведомств) за счет заводов-изготовителей.

Если аппарат в период гарантийного срока вышел из строя в результате неправильной его эксплуатации, стоимость ремонта оплачивает учреждение – владелец изделия.

Контролер _____
(условный номер)

Упаковщик _____
(условный номер)

Дата _____

Дата _____

МАЛОЯРОСЛАВЕЦКИЙ ПРИБОРНЫЙ ЗАВОД
ул. Радищева, д.8, г. Малоярославец Калужской обл., Россия

ГАРАНТИЙНЫЙ ТАЛОН 2

на ремонт (замену) в течение гарантийного срока

Изделия медицинской техники

АППАРАТ ДЛЯ УЛЬТРАЗВУКОВОЙ ТЕРАПИИ

(наименование и тип изделия)

УЗТ-1.07Ф ТУ 9444-004-07506168-2012

(номер ГОСТ или ТУ)

Номер и дата выпуска

(заполняется заводом-изготовителем)

Приобретен

(дата, подпись и штамп торгующей организации)

Введен в эксплуатацию

(дата, подпись)

Принят на гарантийное обслуживание ремонтным
предприятием

города

М.П.

Руководитель ремонтного предприятия

(подпись)

М.П.

Руководитель учреждения владельца

(подпись)

Высылается ремонтным предприятием «Медтехника» в адрес завода-изготовителя и служит основанием для предъявления счета на оплату за произведенный ремонт в течение гарантийного срока.

ГАРАНТИЙНЫЙ ТАЛОН (оборотная сторона)

Начало гарантийного срока исчисляется со дня ввода изделия в эксплуатацию, но не позднее 6 месяцев со дня получения аппарата потребителем.

Гарантийный ремонт изделий медицинской техники осуществляется ремонтными предприятиями системы «Медтехника», обслуживающими учреждения здравоохранения в данной области, крае, республике (включая лечебные учреждения других ведомств) за счет заводов-изготовителей.

Если аппарат в период гарантийного срока вышел из строя в результате неправильной его эксплуатации, стоимость ремонта оплачивает учреждение – владелец изделия.

Контролер _____
(условный номер)

Упаковщик _____
(условный номер)

Дата _____

Дата _____

МАЛОЯРОСЛАВЕЦКИЙ ПРИБОРНЫЙ ЗАВОД
ул. Радищева, д.8, г. Малоярославец Калужской обл., Россия

ГАРАНТИЙНЫЙ ТАЛОН 3

на ремонт (замену) в течение гарантийного срока

Изделия медицинской техники

АППАРАТ ДЛЯ УЛЬТРАЗВУКОВОЙ ТЕРАПИИ

(наименование и тип изделия)

УЗТ-1.07Ф ТУ 9444-004-07506168-2012

(номер ГОСТ или ТУ)

Номер и дата выпуска

(заполняется заводом-изготовителем)

Приобретен

(дата, подпись и штамп торгующей организации)

Введен в эксплуатацию

(дата, подпись)

Принят на гарантийное обслуживание ремонтным
предприятием

города

М.П.

Руководитель ремонтного предприятия

(подпись)

М.П.

Руководитель учреждения владельца

(подпись)

Высылается ремонтным предприятием «Медтехника» в адрес завода-изготовителя и служит основанием для предъявления счета на оплату за произведенный ремонт в течение гарантийного срока.

ГАРАНТИЙНЫЙ ТАЛОН (оборотная сторона)

Начало гарантийного срока исчисляется со дня ввода изделия в эксплуатацию, но не позднее 6 месяцев со дня получения аппарата потребителем.

Гарантийный ремонт изделий медицинской техники осуществляется ремонтными предприятиями системы «Медтехника», обслуживающими учреждения здравоохранения в данной области, крае, республике (включая лечебные учреждения других ведомств) за счет заводов-изготовителей.

Если аппарат в период гарантийного срока вышел из строя в результате неправильной его эксплуатации, стоимость ремонта оплачивает учреждение – владелец изделия.

Контролер _____
(условный номер)

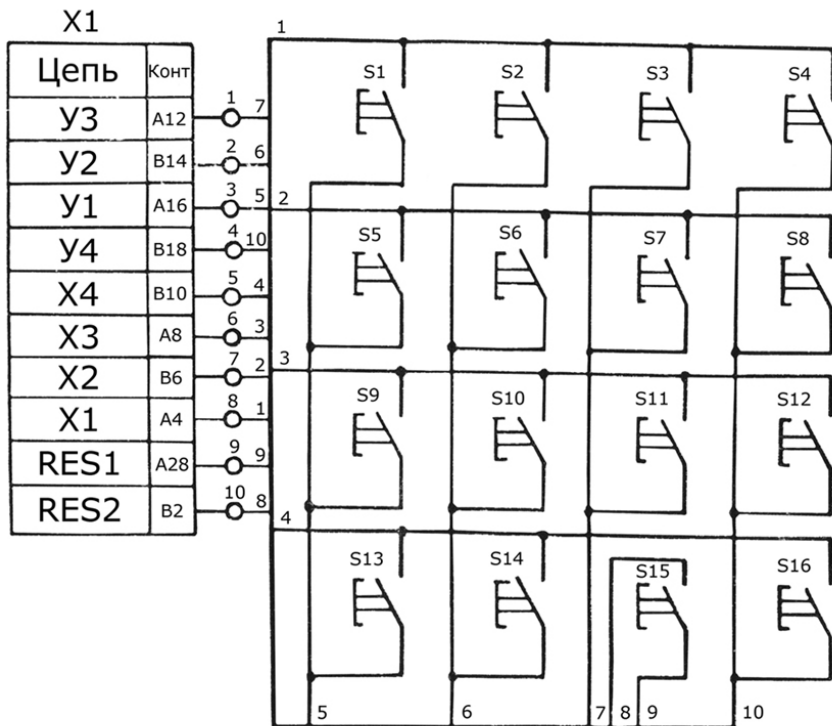
Упаковщик _____
(условный номер)

Дата _____

Дата _____

Приложение 5



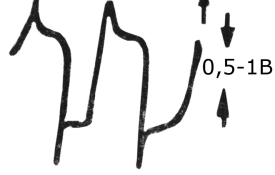



Клавиатура. Схема электрическая принципиальная.



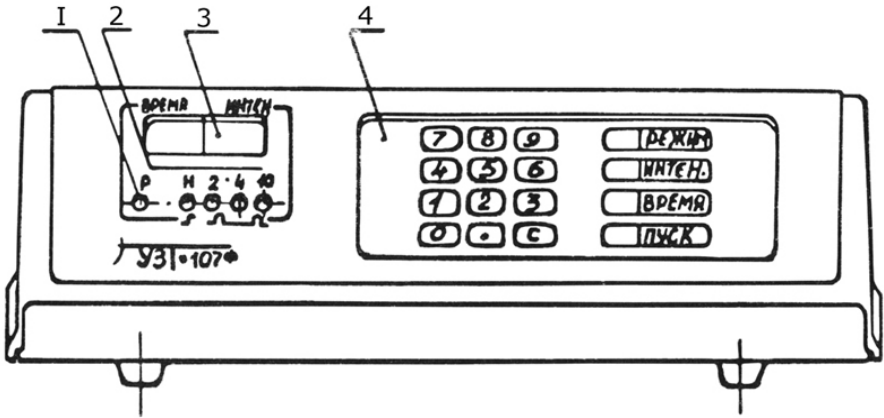
З О Н А	Поз.обо- значение	Наименование	К о л	Примечание
	S1...S16		16	Конструктив. элемент
	X1	Розетка CH063-16/95x9P-20-B	1	
		Ke0.364.043 ТУ		

Приложение 6

Осциллограммы напряжений.

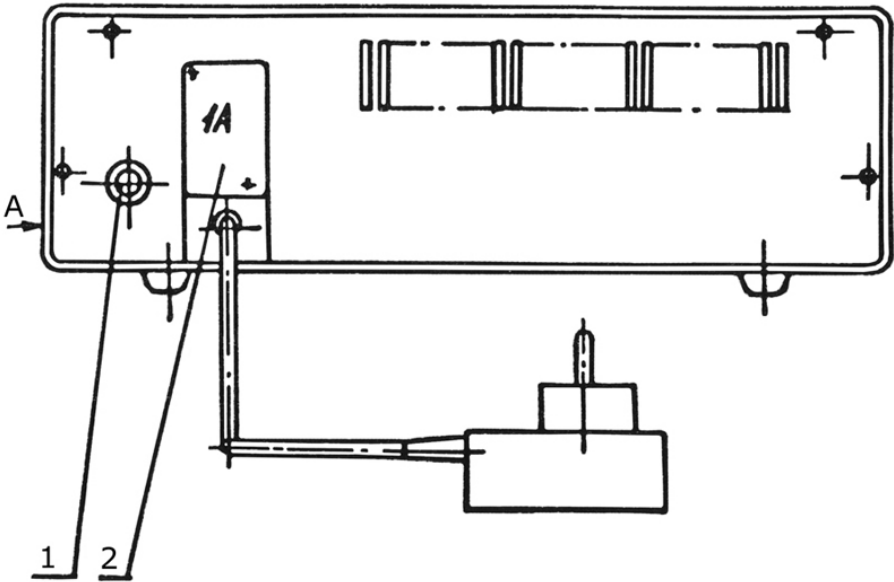
Позиционное обозначение по схеме (Приложение 11)	Выводы	Форма сигнала
DD1	Вывод 11	 <p>3-4В</p>
VT1	Коллектор	 <p>2-30В</p>
	База	 <p>0,5-1В</p>
VT4, VT5	База	
	Коллектор	 <p>2-40В</p>
DA2	Вывод 6	 <p>0,5-12В</p>

Лицевая панель.



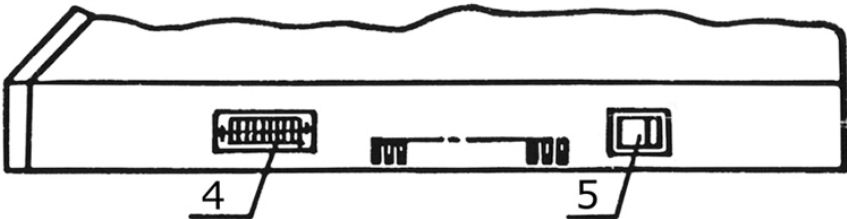
- 1- индикатор работы,
- 2- индикатор режимов,
- 3- 4-х разрядный цифровой индикатор,
- 4- клавиатура.

Задняя панель.



- 1 – контрольное гнездо,
- 2 – вставки плавкие,

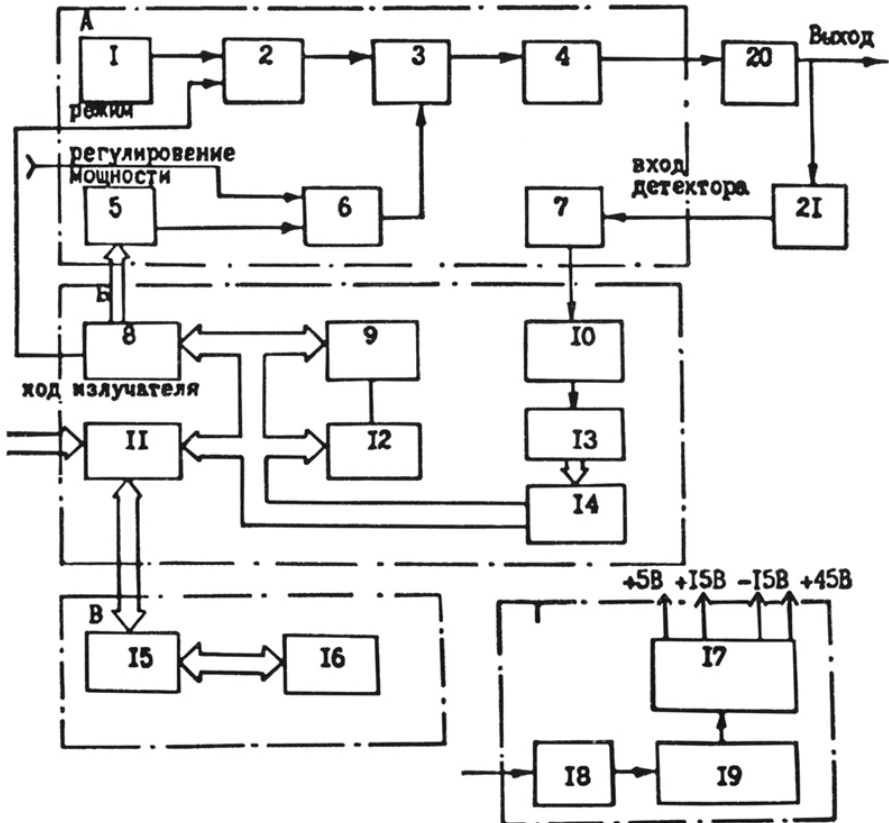
Вид А



- 4 – разъем для подключения излучателей,
- 5 – кнопка СЕТЬ.

Рисунок 3

Схема электрическая функциональная аппарата УЗТ-1.07Ф.



1 – кварцевый генератор, 2- импульсный модулятор, 3 – регулируемый усилитель, 4 – усилитель мощности, 5 – цифро-аналоговый преобразователь, 6 – регулируемый стабилизатор напряжения, 7 – детектор, 8 – микропроцессор, 9 – постоянное запоминающее устройство, 10 – аналоговый коммутатор, 11 – параллельный адаптер, 12 – дешифратор, 13 – аналого-цифровой преобразователь, 14 – буфер, 15 – индикатор, 16 – клавиатура, 17 - стабилизатор напряжений, 18 – сетевой вход, 19 – сетевой трансформатор, 20 – согласующий блок, 21 – делитель.

Рисунок 4

Схема установки для проверки аппарата для излучателя с несъемным соединительным кабелем.

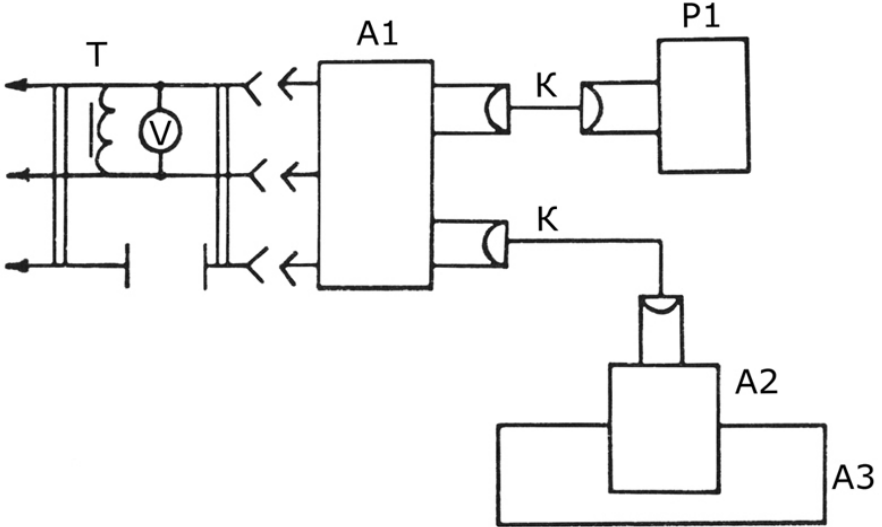
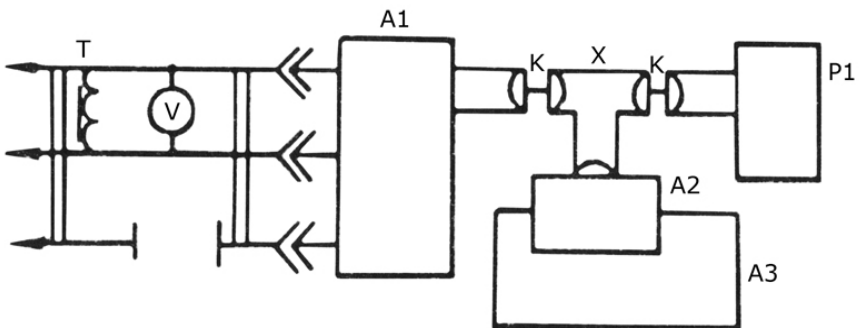


Схема установки для аппарата с излучателем, имеющим съемный соединительный кабель.



A1 – электронный блок аппарата, A2 – излучатель ультразвукового терапевтического аппарата, A3 – испытательная ванна, X – соединитель, P1 – частотомер или осциллограф, T - лабораторный автотрансформатор, K – соединительный кабель, V – вольтметр.