





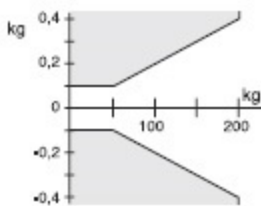


Техническая информация

 Max					
220 кг	50 г		+10 °C ... +40 °C	a = 520 мм	16,9 кг
500 фунтов	1/8 lbs			b = 519 мм	
160 кг / 400 фунтов	100 г / 1/4 фунтов			c = 1556 + 10 мм	



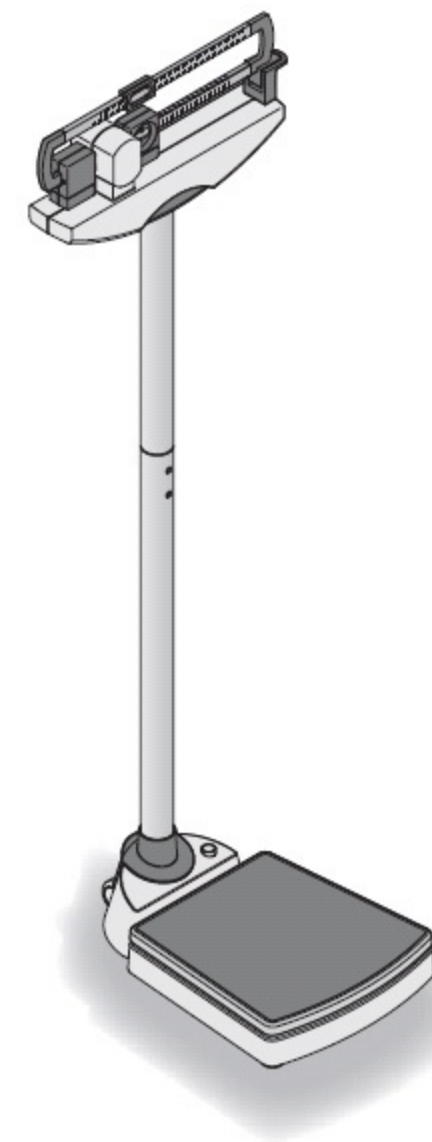
Гарантия

На недостатки, связанные с материалами плохого качества или некачественным изготовлением распространяется двухлетняя гарантия, действующая с даты доставки изделия. На все подвижные части – батарейки, кабели, сетевые блоки, заряжаемые батарейки и т.д. данная гарантия не распространяется. Недостатки продукции, относящиеся к данной гарантии устраняются за счёт ответственной организации, при предоставлении чека на изделие. Прочие претензии не рассматриваются. Все расходы по транспортировке неисправной продукции оплачиваются покупателем.

В случае обнаружения ущерба при транспортировке возмещение ущерба только в случае использования полной оригинальной упаковки любым видом транспорта и при надлежащем упаковывании весов, соответствующем оригинальному упаковыванию. Следовательно, все транспортные упаковки на изделие должны сохраняться.

Гарантийное обслуживание не осуществляется, если оборудование распаковывается лицами, не уполномоченными на осуществление данных действий компанией seca.

В случае возникновения гарантийных случаев у иностранных покупателей мы советуем им связаться с ответственным поставщиком.

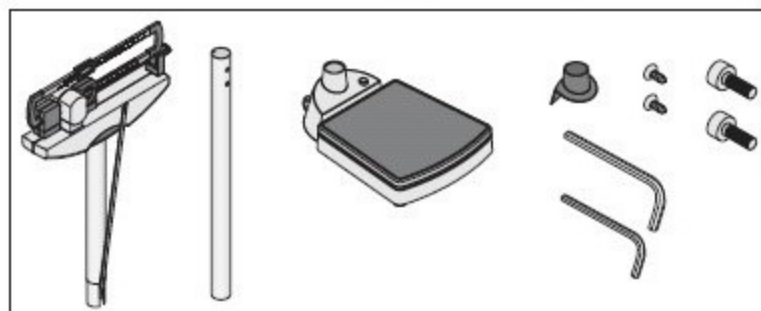


seca deutschland
 Medical Scales and Measuring Systems
 seca gmbh & co. kg.
 Hammer Steindamm 9-25
 22089 Hamburg • Germany
 Phone • +49 (0)40 20 00 00 0
 Fax • +49 (0)40 20 00 00 50
 E-mail • info@seca.com
 All contact data under www.seca.com

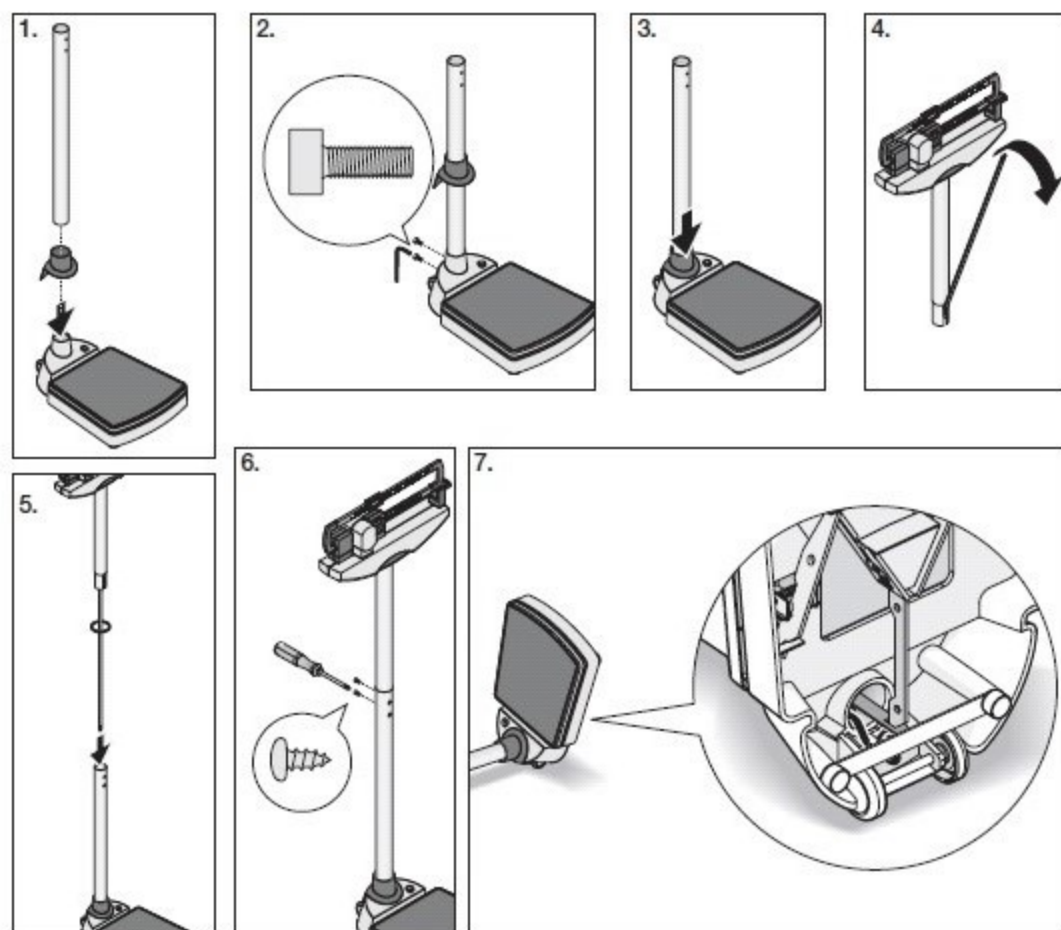
seca
 group

seca deutschland
 seca france
 seca united kingdom
 seca north america
 seca schweiz
 seca zhong guo
 seca nihon
 seca mexico
 seca austria

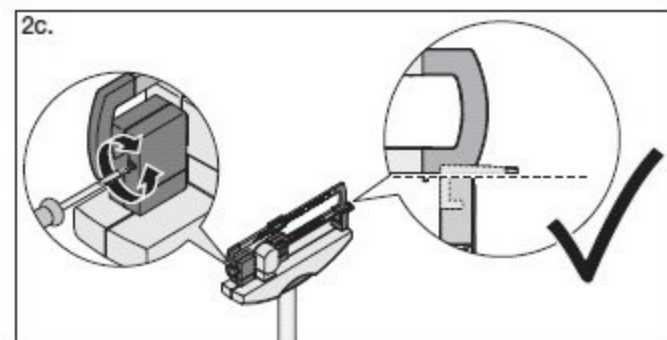
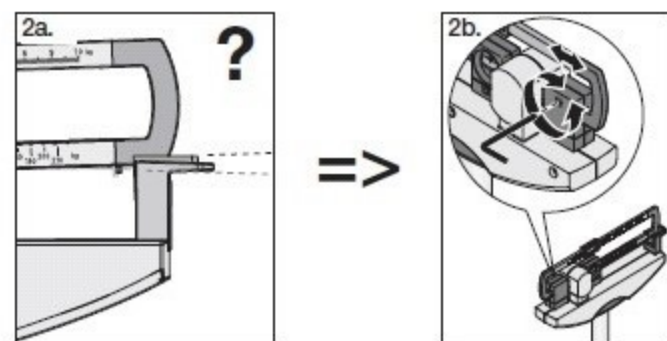
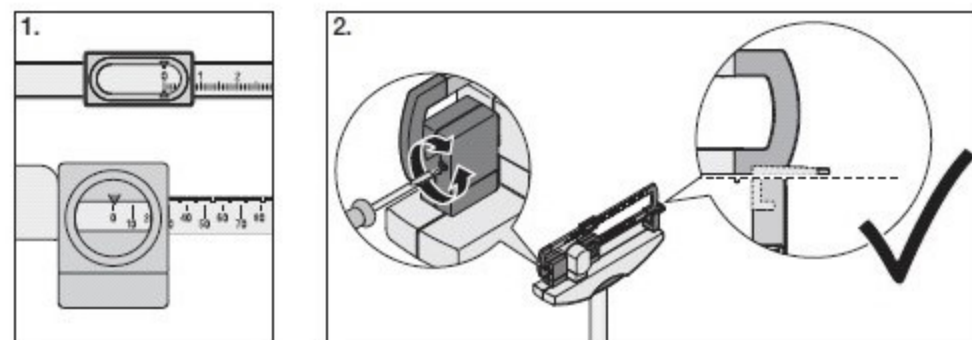
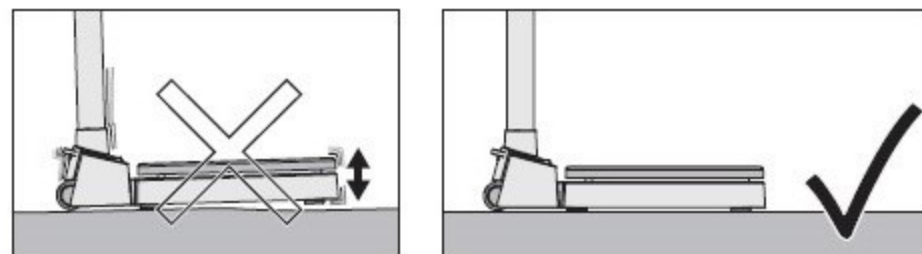
Объем поставки. Конфигурация



Установка весов



Регулировка весов



Взвешивание

