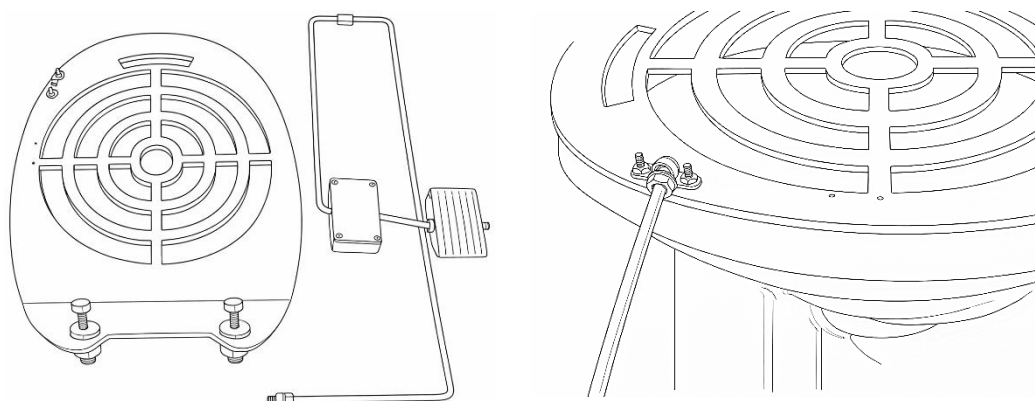
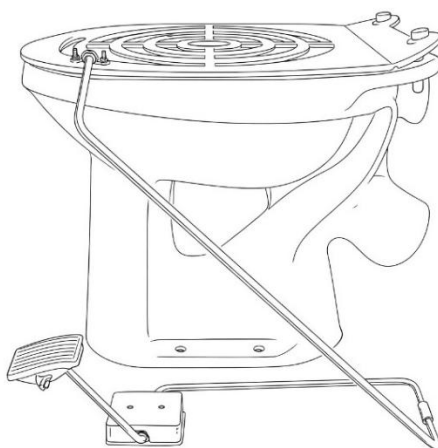


ИНСТРУКЦИЯ ПО УСТАНОВКЕ ПЕДАЛИ

1. Педаль соединить с крышкой видуара и закрепить гайками.



2. Установите педаль на полу с правой стороны от унитаза, отрегулируйте открытие крышки.



3. После пробного открытия решетки и ее регулировки необходимо закрепить педальную систему к основанию пола на два дюбель-гвоздя которые входят в комплект.
4. При использовании педали для открывания крышки можно использовать ножной фиксатор, для удержания решетки в открытом состоянии.

